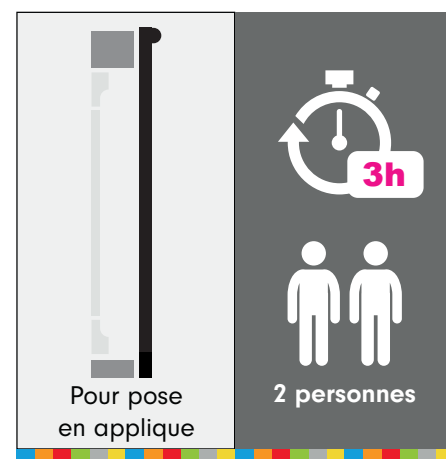
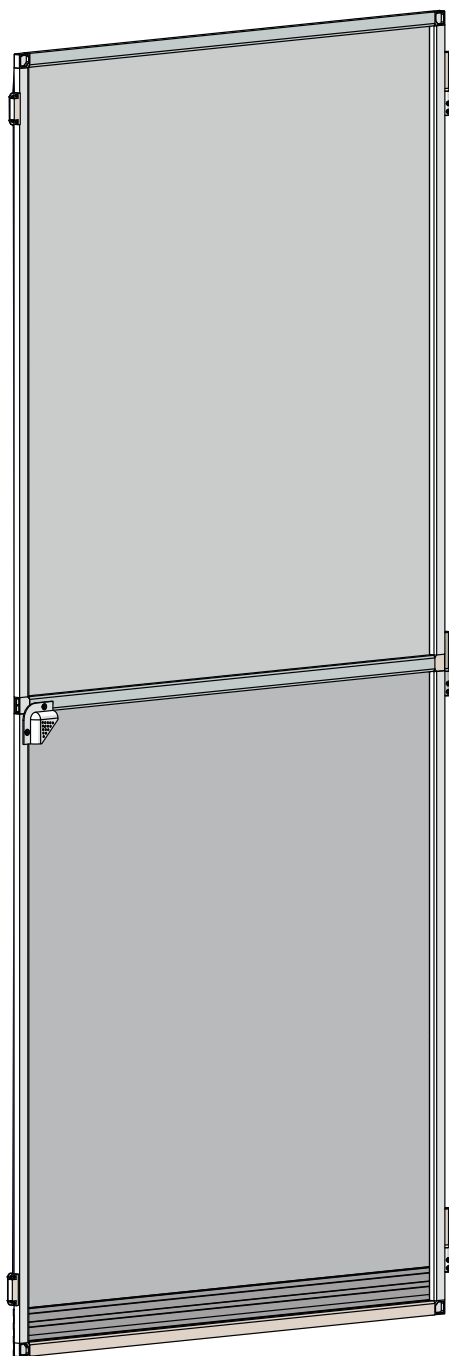


NOTICE MOUSTIQUAIRE PORTE BATTANTE EN KIT RECOURPABLE



CONSULTEZ NOTRE SITE INTERNET ET NOS TUTORIELS VIDÉOS SUR NOTRE CHAÎNE YOUTUBE EN SCANNANT LES CODES CI-DESSOUS



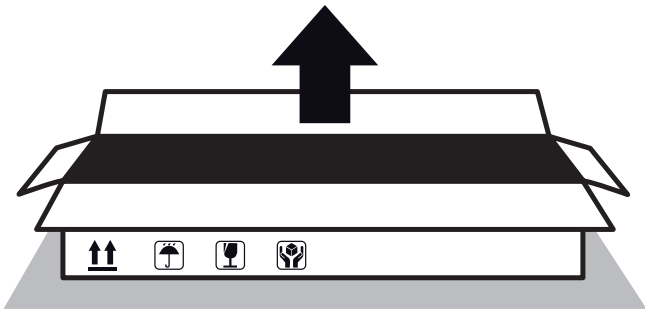
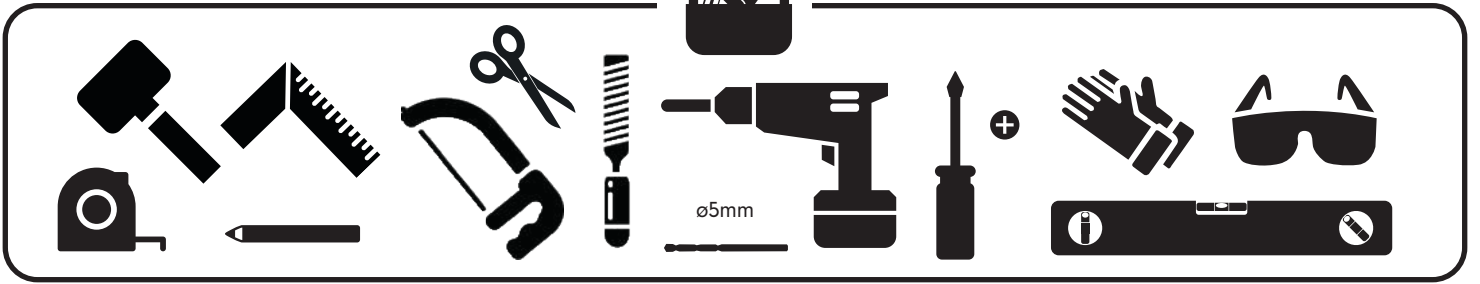
Site web
Moustikit.com



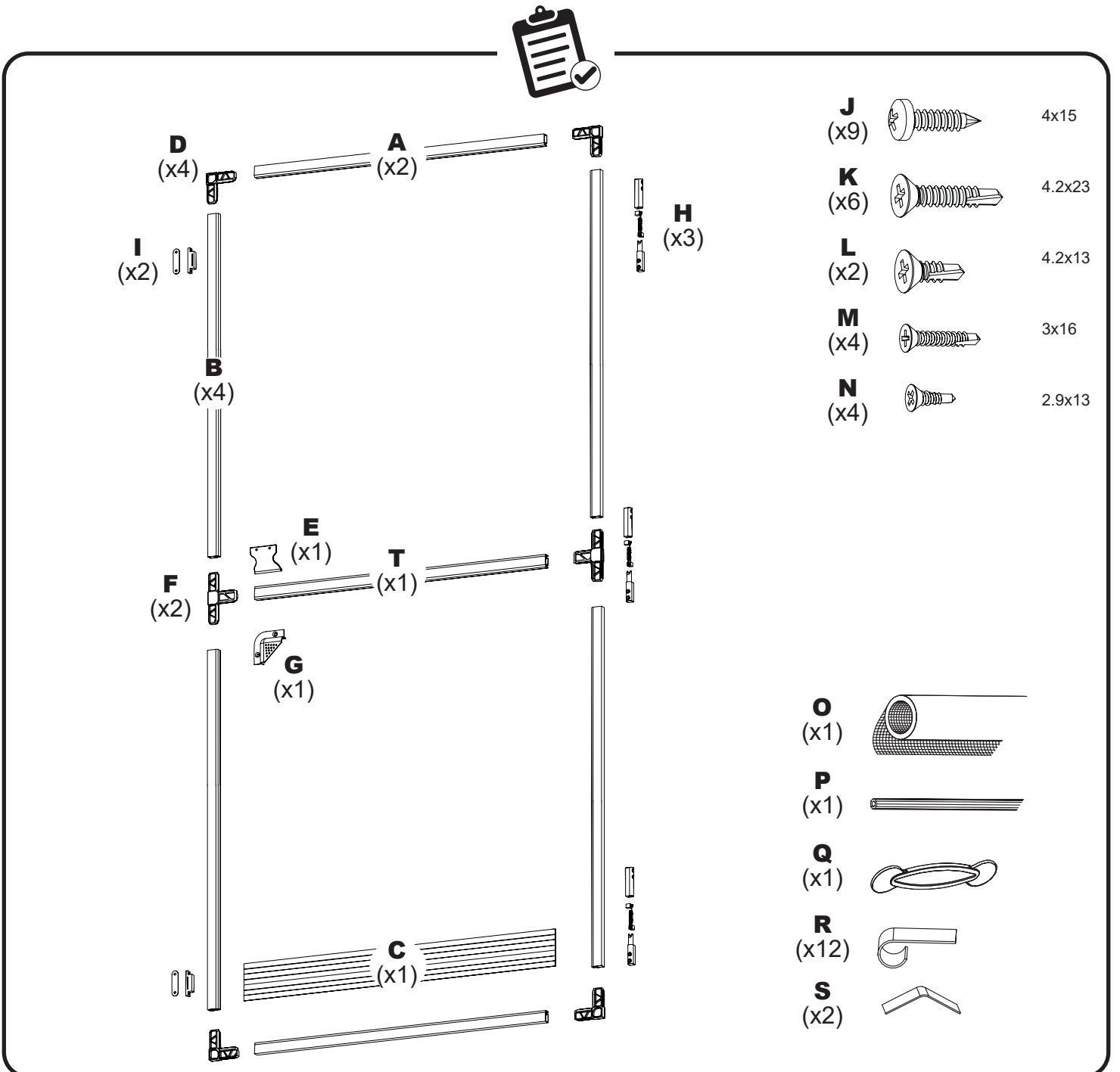
Vidéo de
montage Porte
Battante

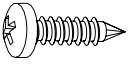

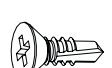

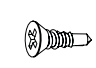


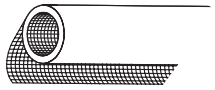




Notre chaîne
Youtube



Montage sur une surface plane et propre

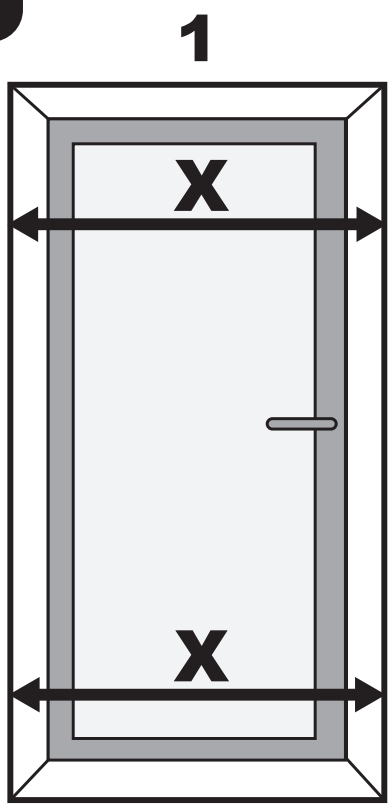


- J** (x9)  4x15
- K** (x6)  4.2x23
- L** (x2)  4.2x13
- M** (x4)  3x16
- N** (x4)  2.9x13

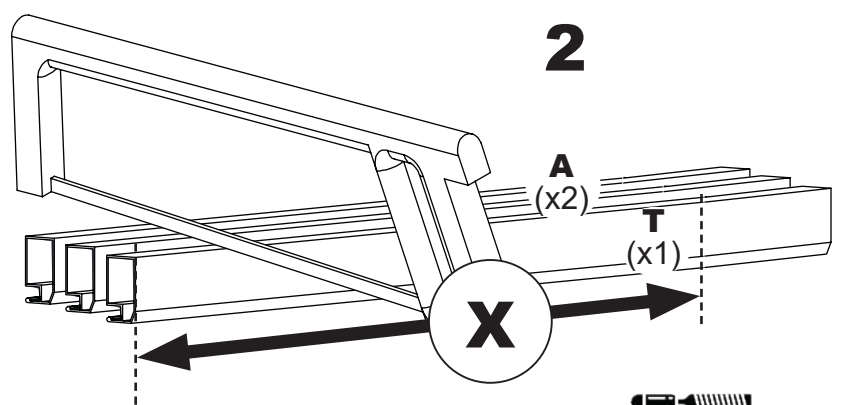
- O** (x1) 
- P** (x1) 
- Q** (x1) 
- R** (x12) 
- S** (x2) 



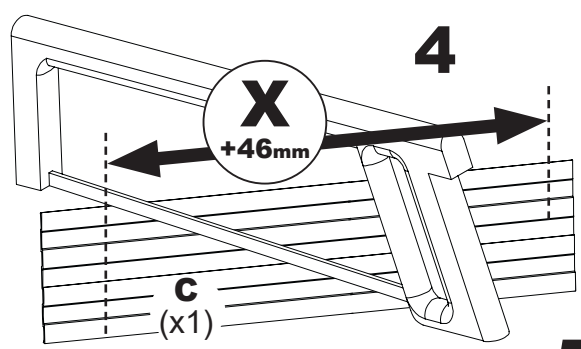
1



Retenir **X** mini.

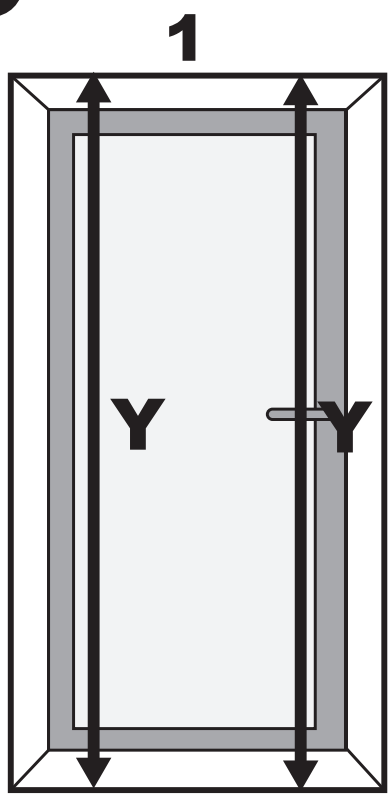


3 Ebavurer les profils à l'aide de votre lime

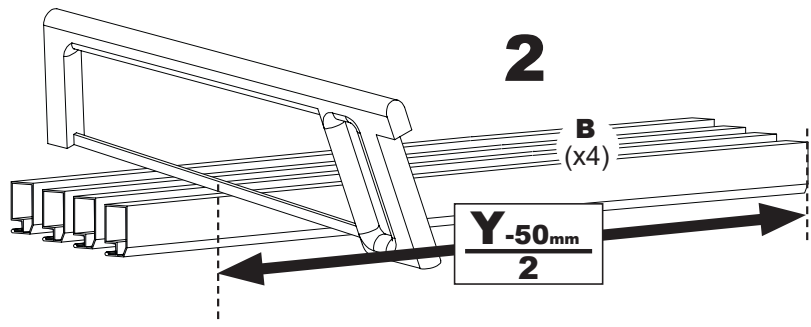


5 Ebavurer les profils à l'aide de votre lime

2

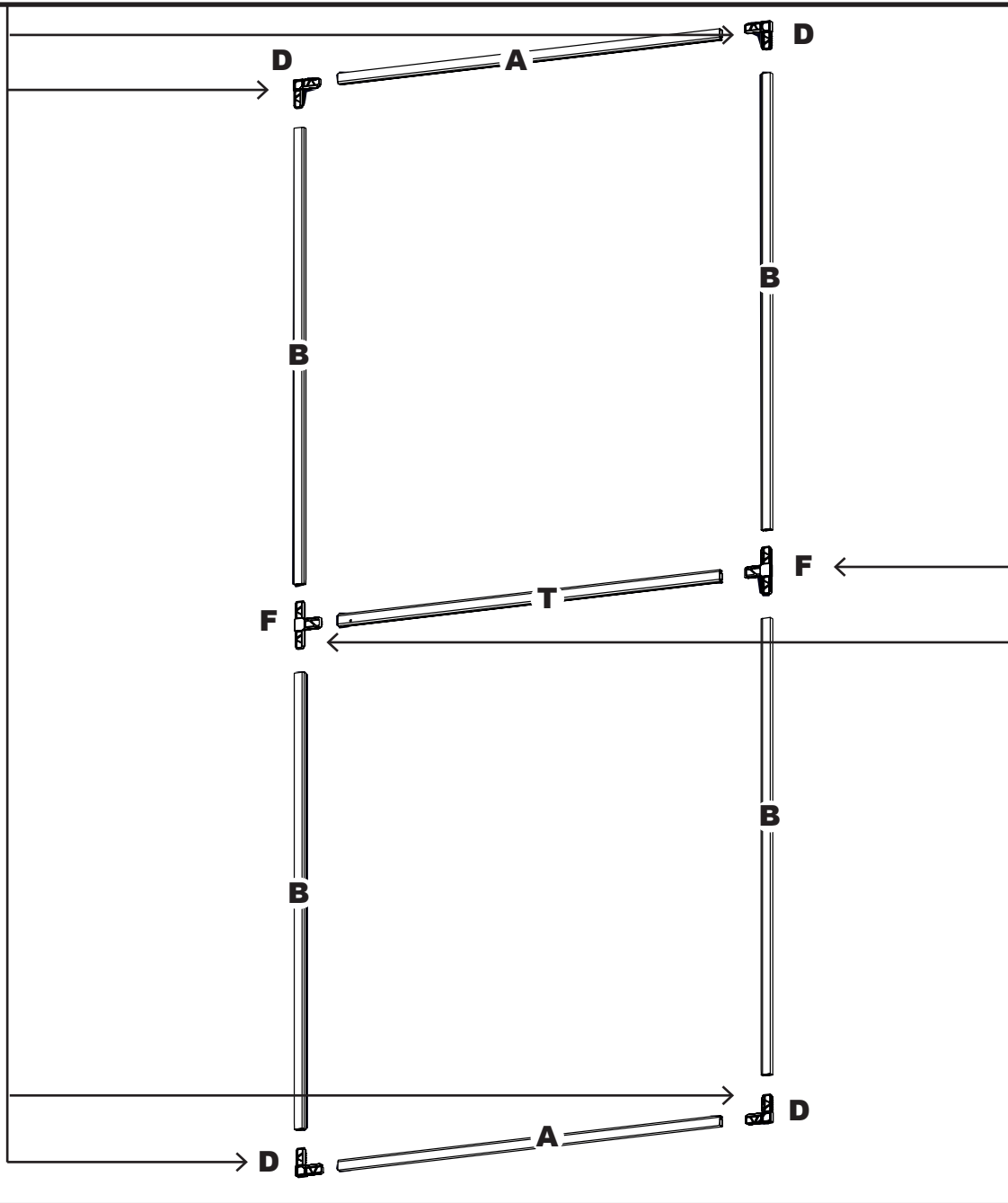
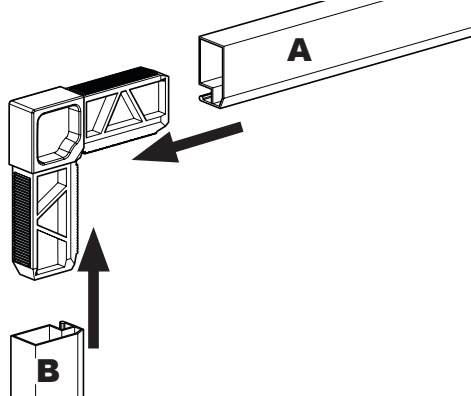
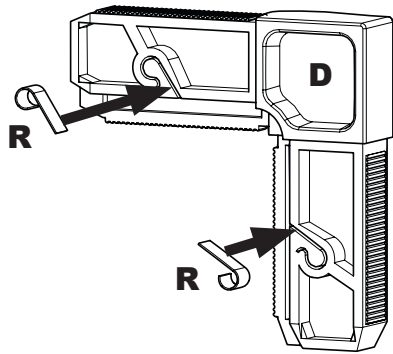


Retenir **Y** mini.

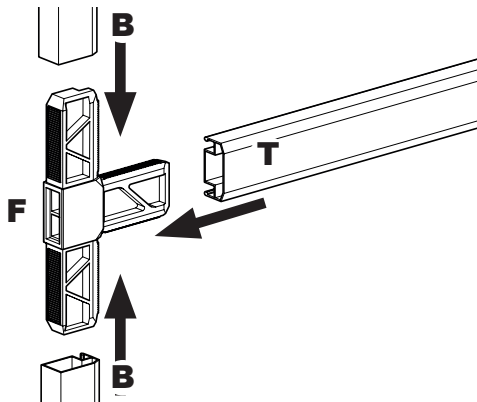
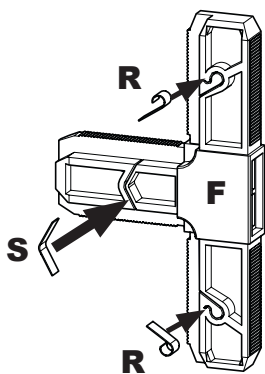


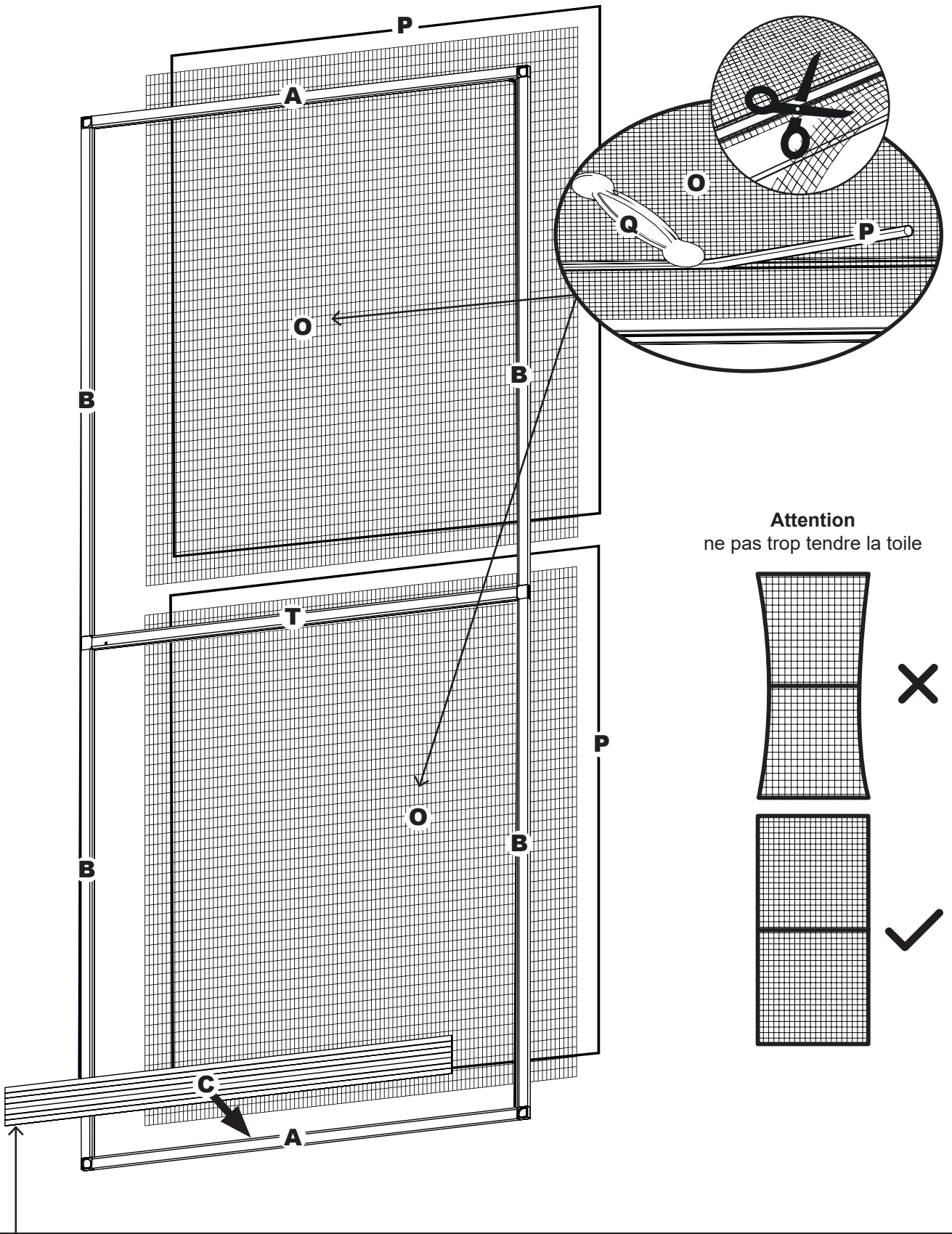
3 Ebavurer les profils à l'aide de votre lime

2

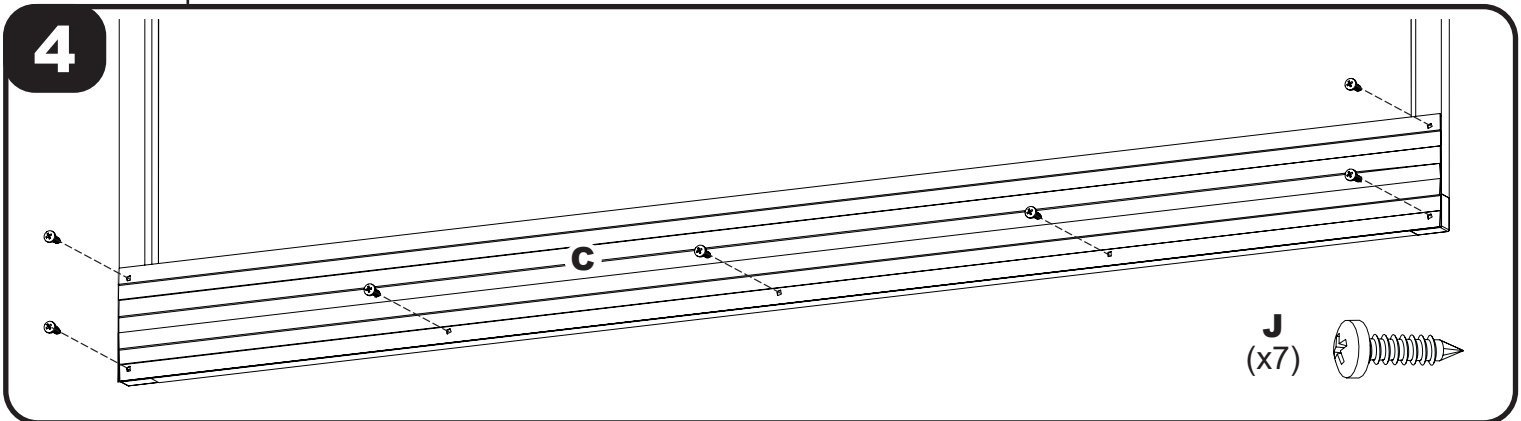
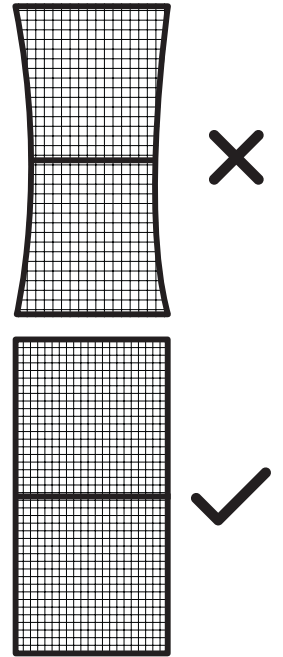


3

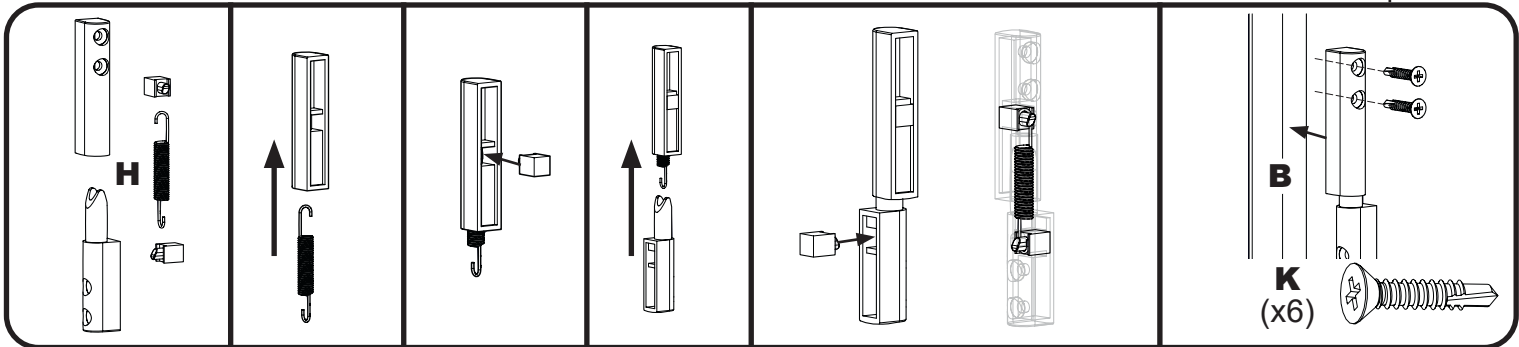
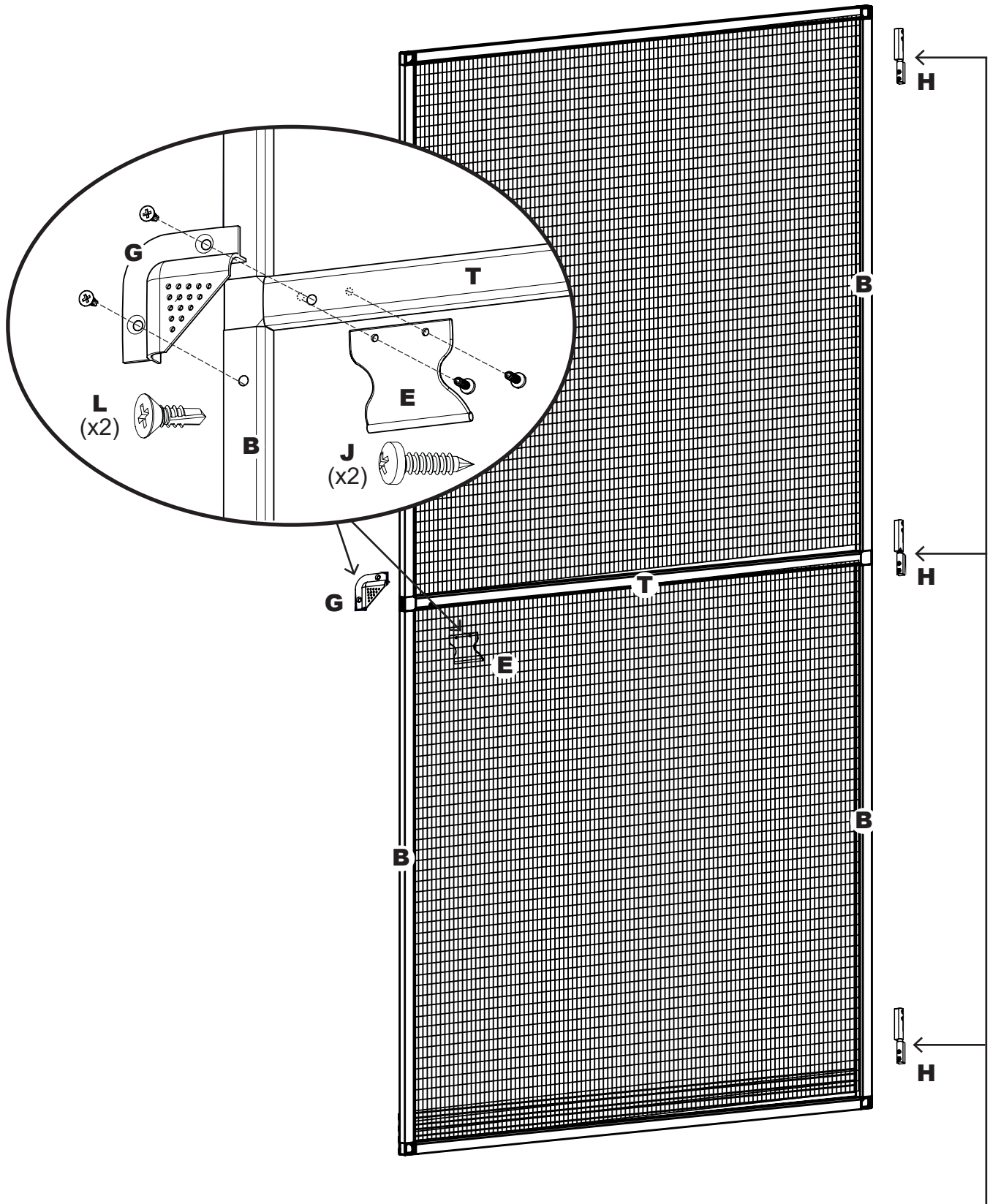




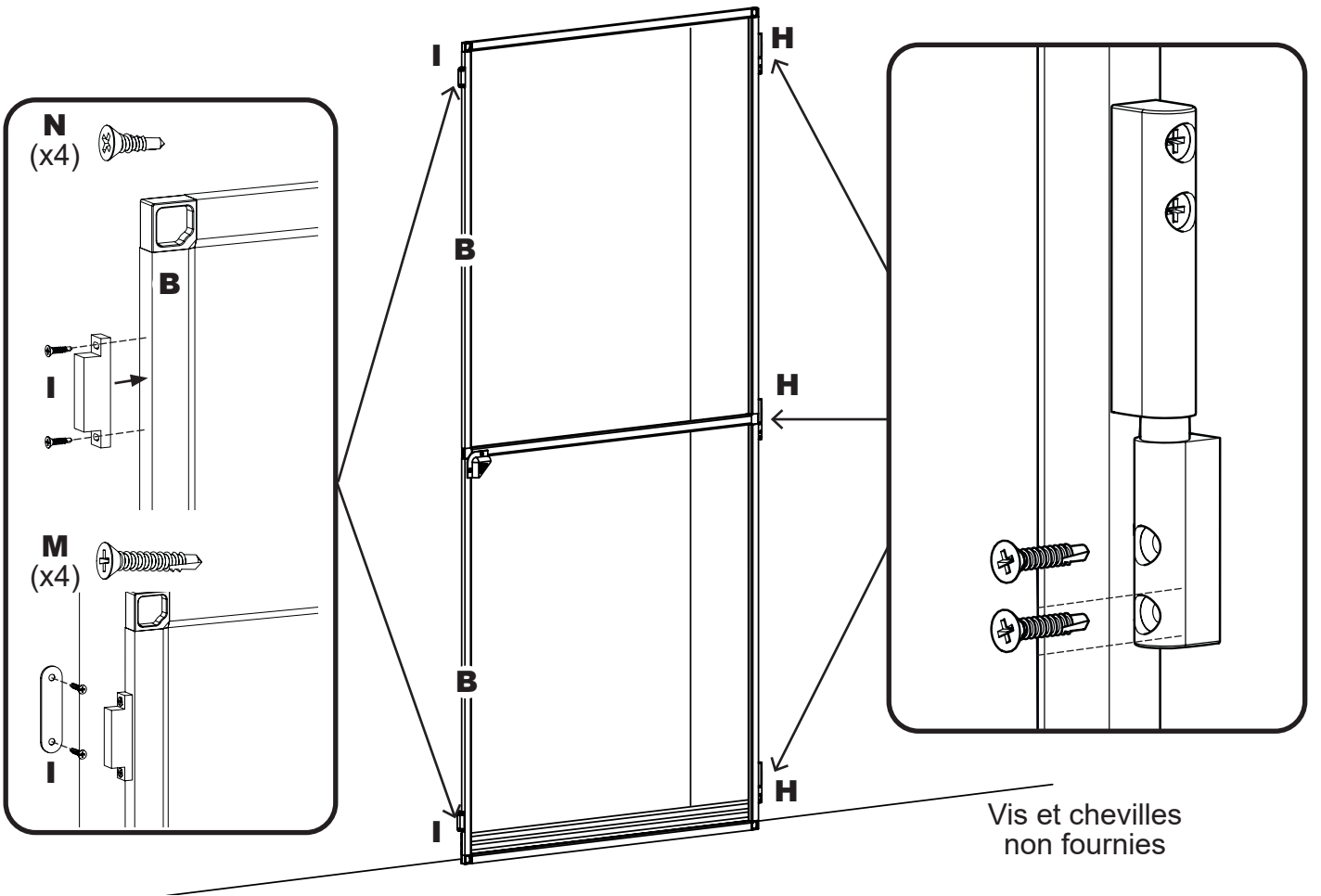
Attention
ne pas trop tendre la toile



5



6



*Votre avis nous intéresse !
Envoyez vos remarques, idées, améliorations
par mail à serviceconso@jouvence.fr*

Les informations recueillies sur notre site internet sont nécessaires afin d'assurer le suivi de nos produits (modification de notice, norme, problème quelconque...). Elles font l'objet d'un traitement informatique et sont à strict usage interne de Moustikit.

Retrouvez aussi nos notices, vidéos, conseils, pièces détachées vendues en ligne sur notre site
<https://www.moustikit.com/>

**Consultez la vidéo de montage
moustiquaire porte battante**



**Consultez le site internet
Moustikit**

