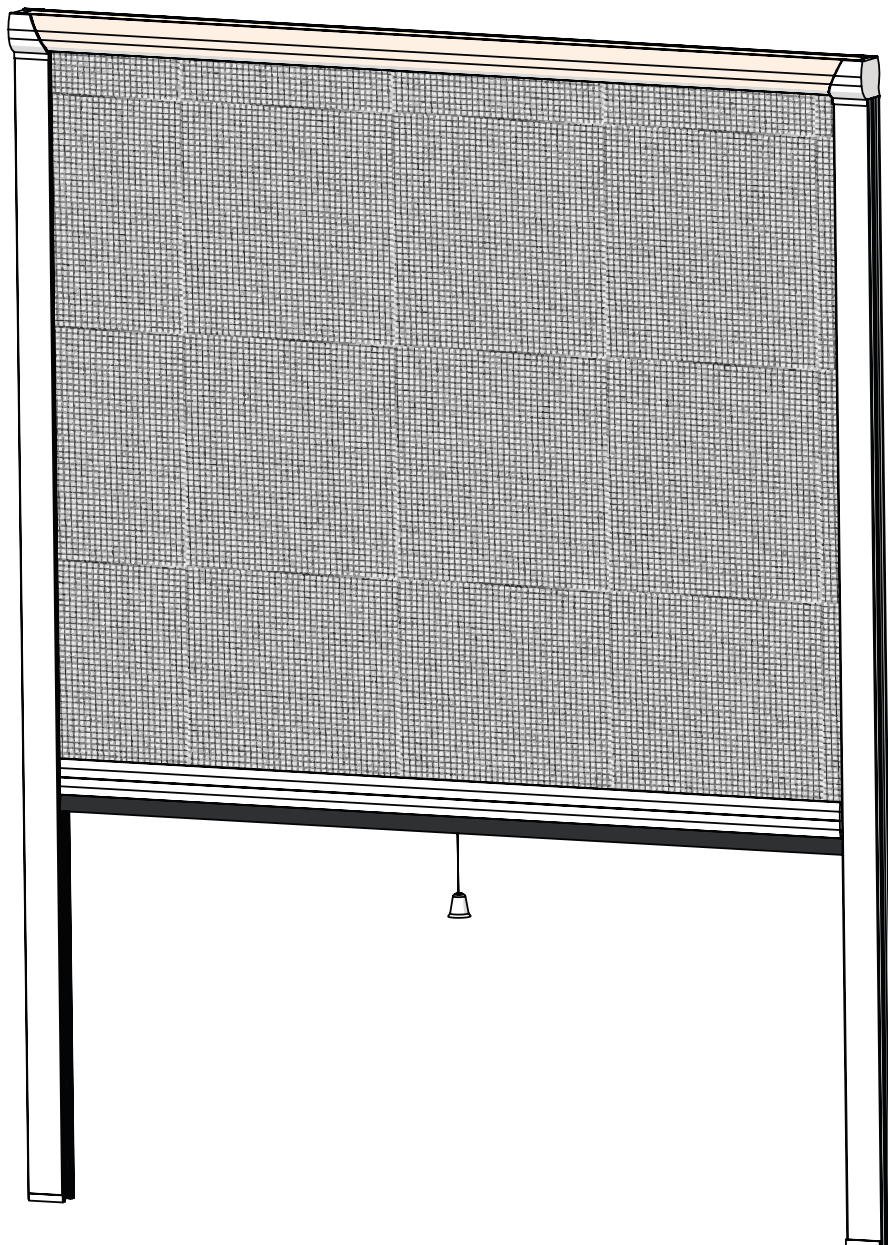


**Mousti-Kit®**

# NOTICE MOUSTIQUAIRE ENROULABLE VERTICALE EN KIT RECOURPABLE



**Meuleuse**



**Fabrication  
Française**

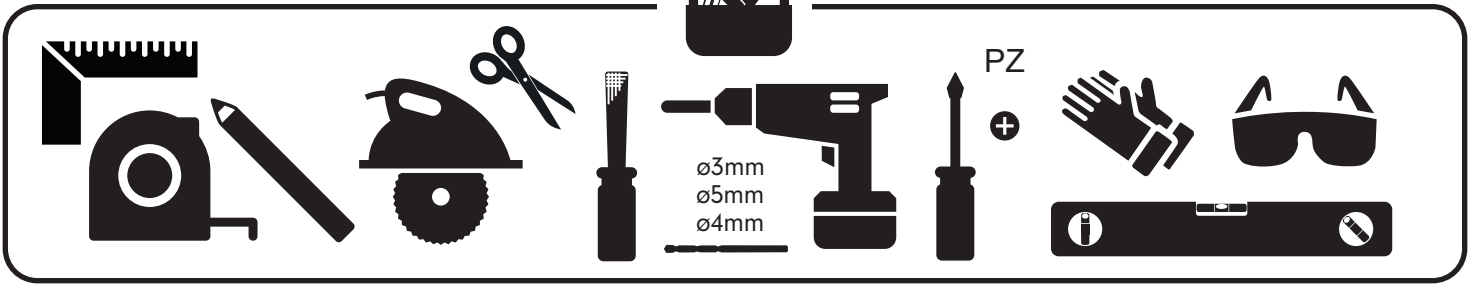


**2 personnes**

Pour pose  
entre murs



Site web  
[Moustikit.com](http://Moustikit.com)



Montage sur une surface plane et propre



Visserie pour mur plein

**G**  
(x1)



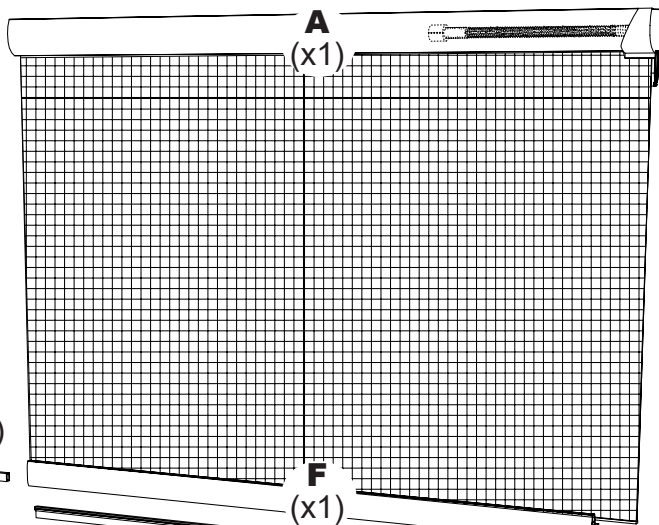
**H**  
(x1)



**C**  
(x2)

**D**  
(x2)

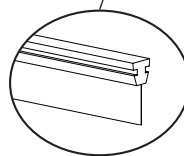
**B**  
(x2)



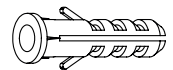
**I**  
(x1)



**E**  
(x1)

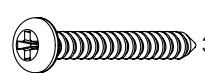


**J**  
(x6)



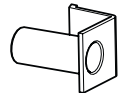
5x25

**K**  
(x6)



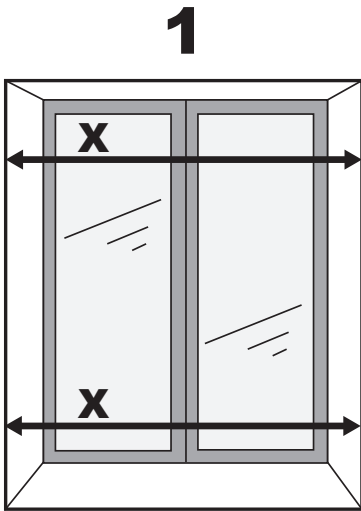
3.5x30

**L**  
(x1)





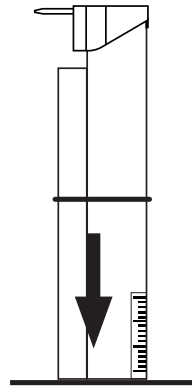
**1**



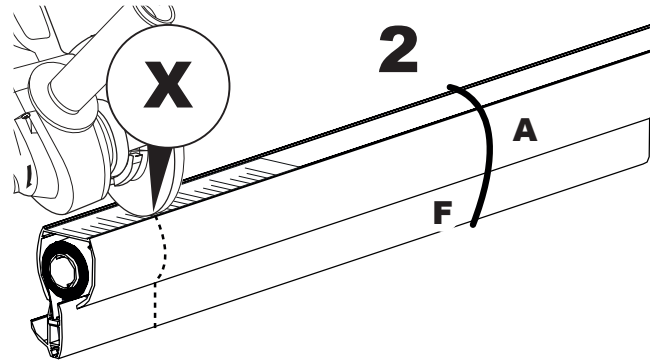
Retenir **X** mini.



Veillez à bien vérifier la perpendicularité de vos murs à l'aide de votre équerre



Ne retirer les colliers de maintien qu'après la coupe.

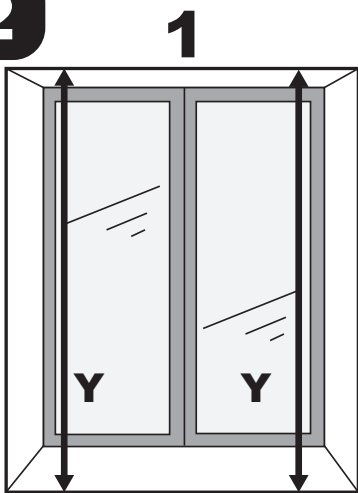


**3**



Ebavurer les profils à l'aide de votre lime

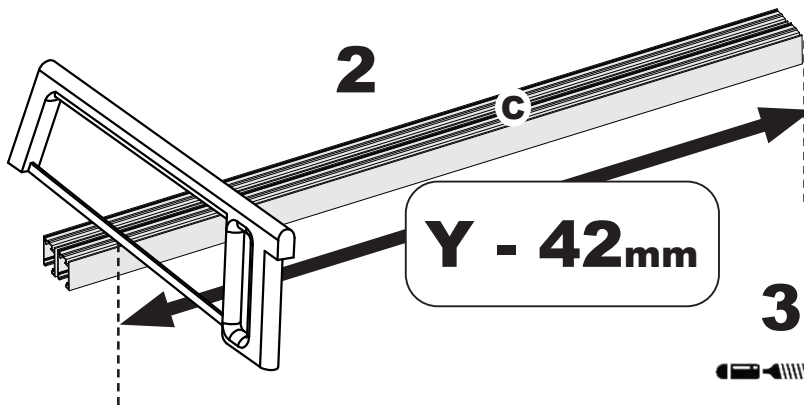
**2**



Retenir **Y** mini.



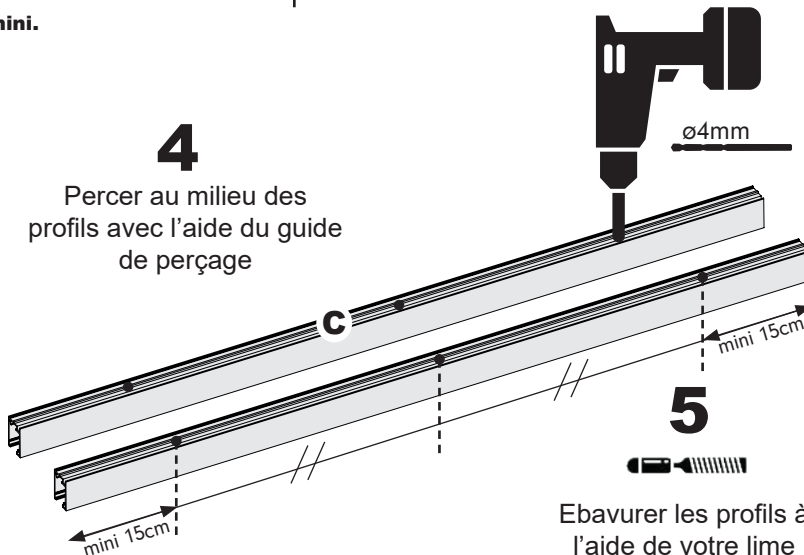
Avant de couper, retirer le joint de barre finale à l'intérieur des coulisses.



Ebavurer les profils à l'aide de votre lime

**4**

Percer au milieu des profils avec l'aide du guide de perçage

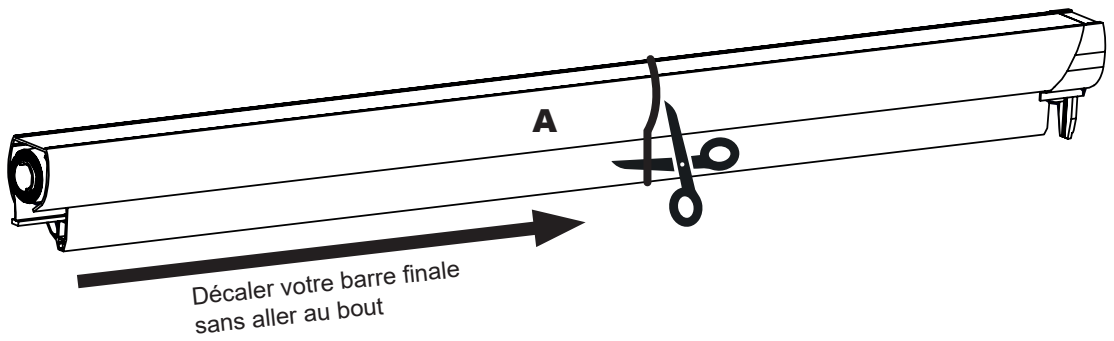


**5**

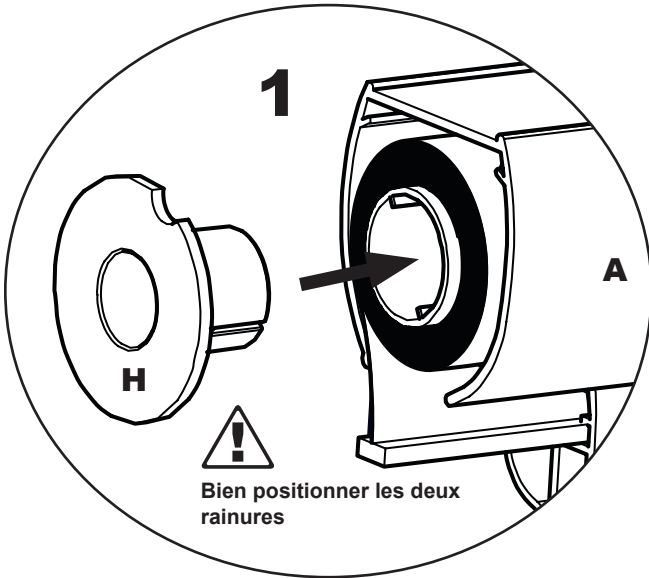


Ebavurer les profils à l'aide de votre lime

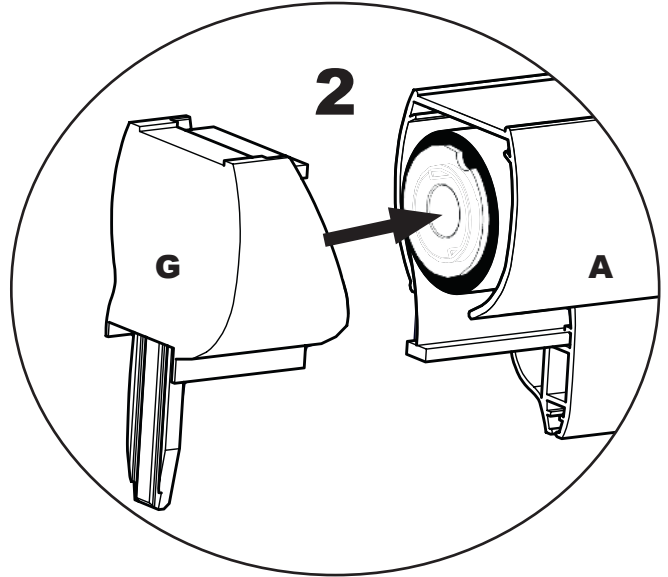
**3**



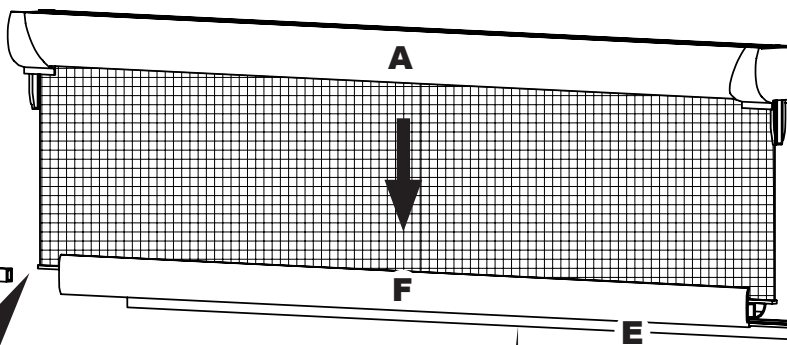
Décaler votre barre finale  
sans aller au bout



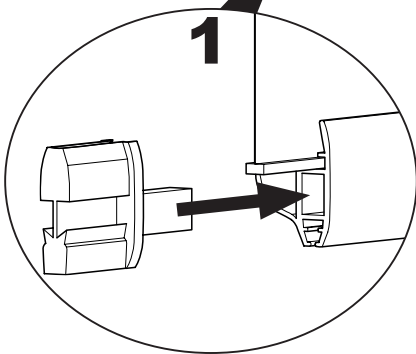
Bien positionner les deux  
rainures



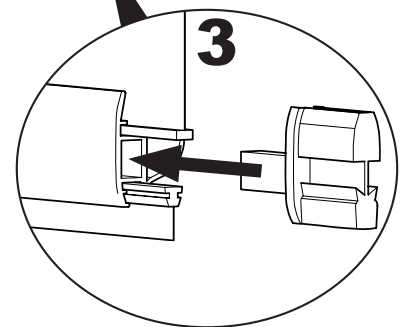
**4**



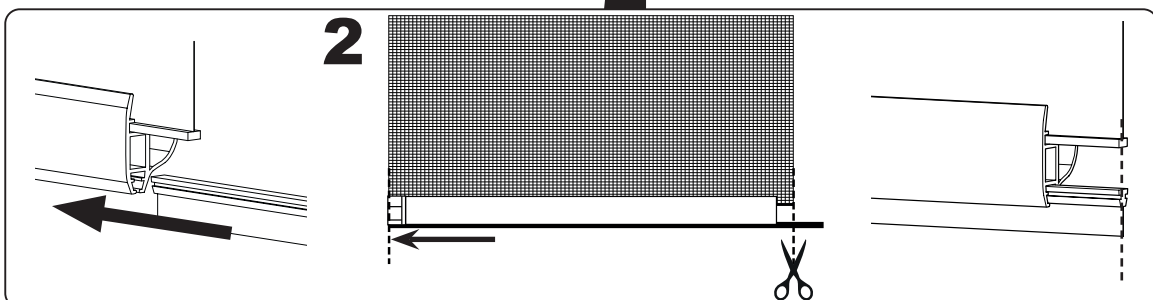
Enlever les pastilles  
noires de protection



**1**



**3**

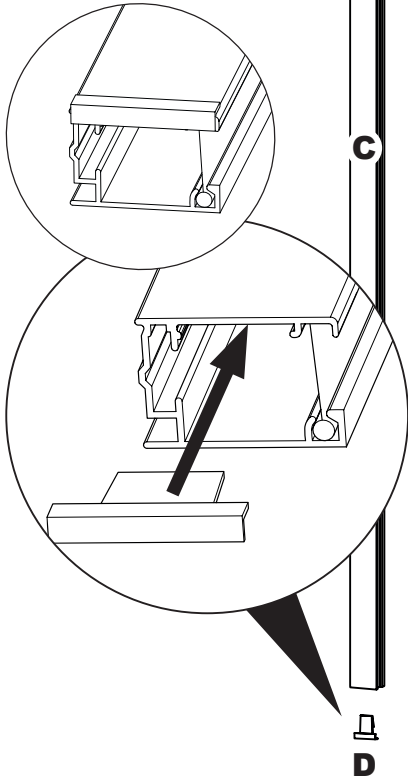


**2**

**5**

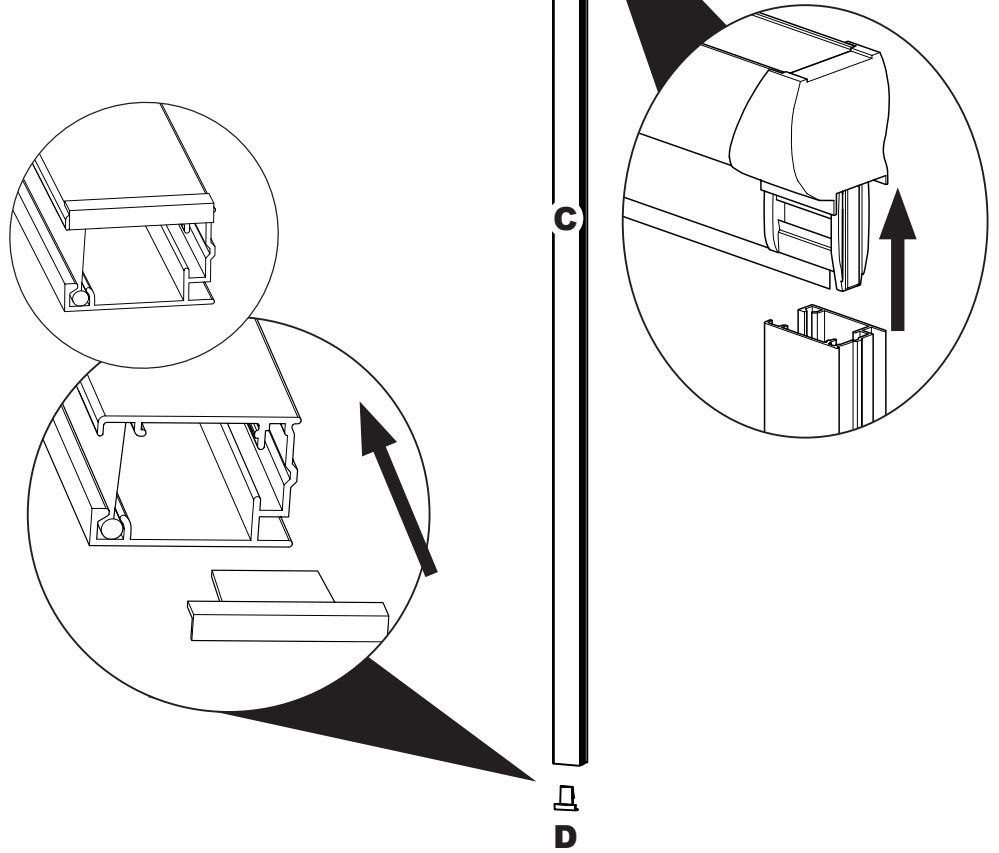
**1**

Mettre les embouts de glissière avant de mettre les coulisses sur le coffre

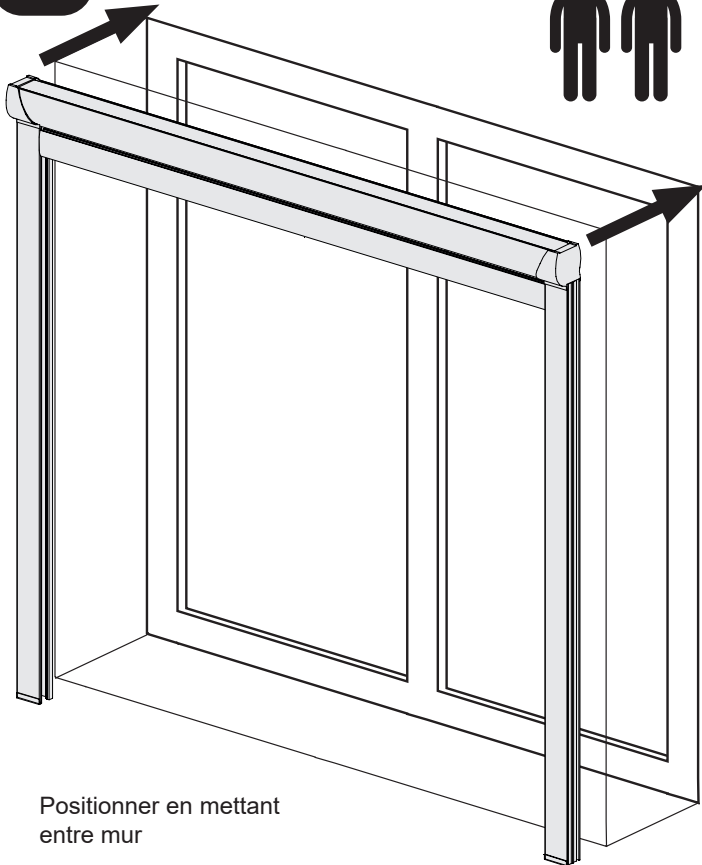


**2**

Mettre la moustiquaire au sol pour monter le coffre

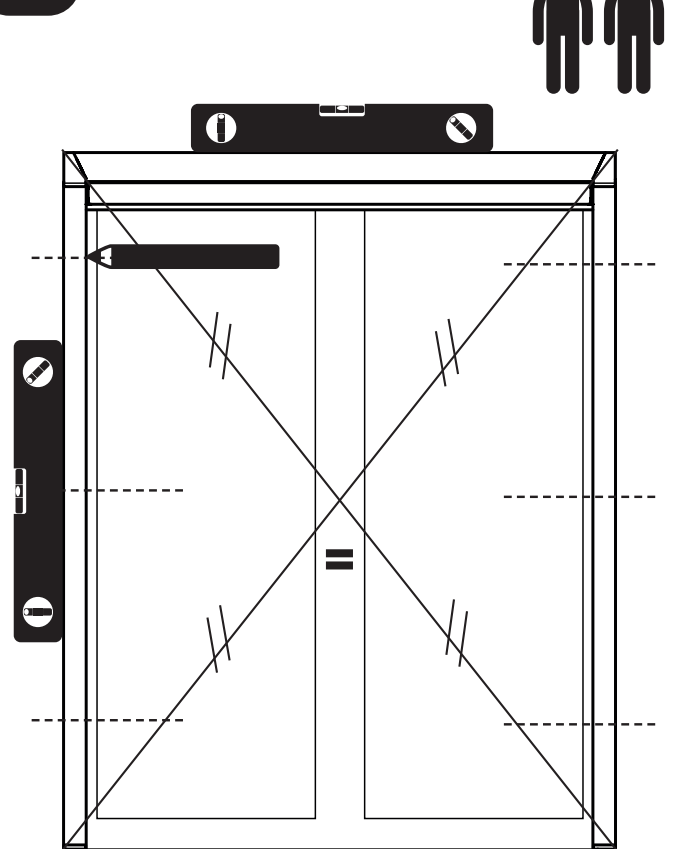


**6**



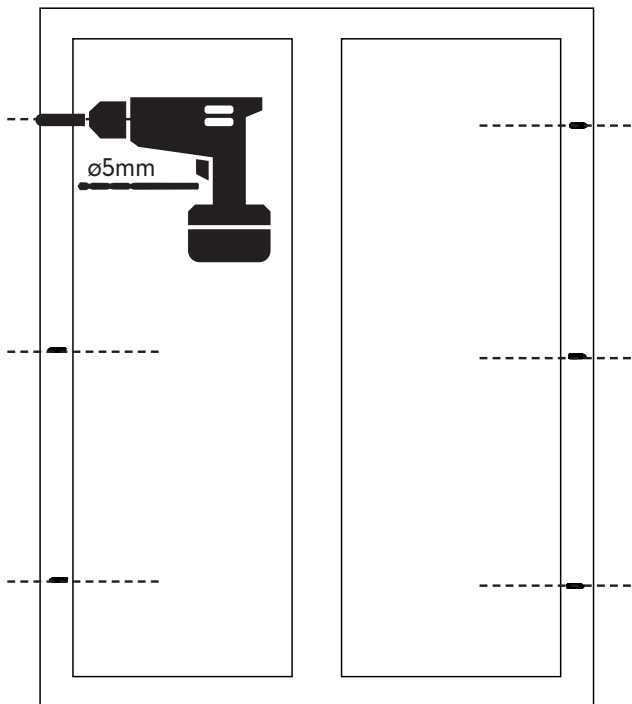
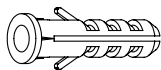
Positionner en mettant entre mur

**7**



8

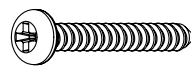
J  
(x6)



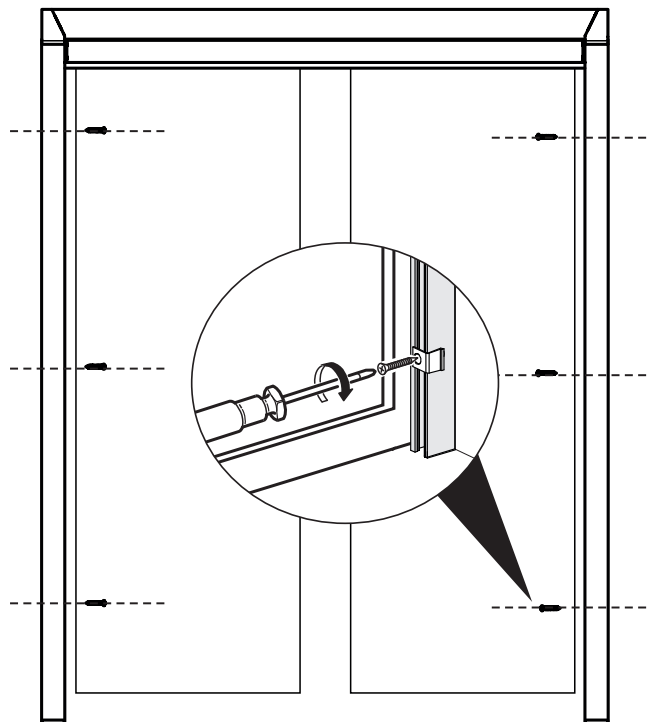
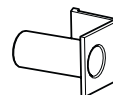
9



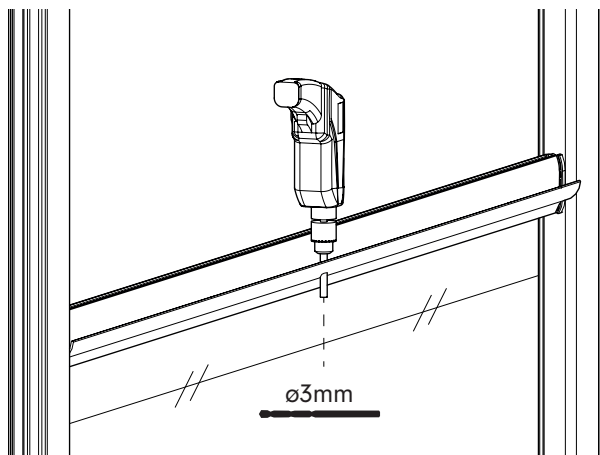
K  
(x6)



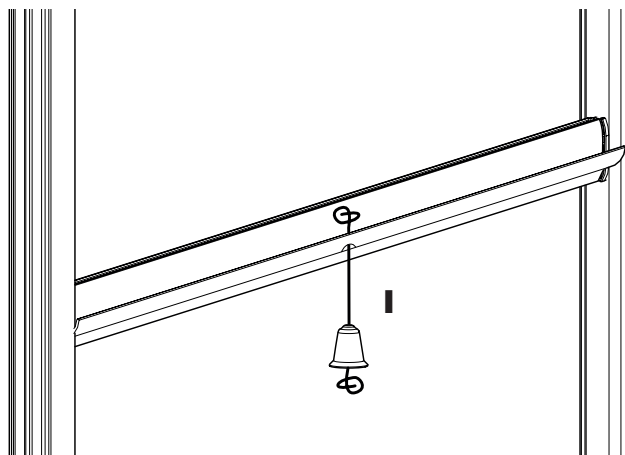
L  
(x1)

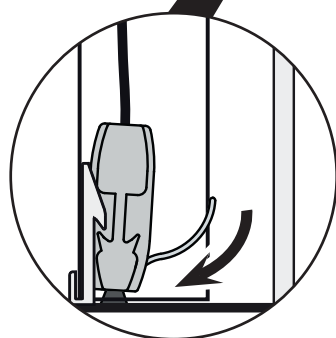
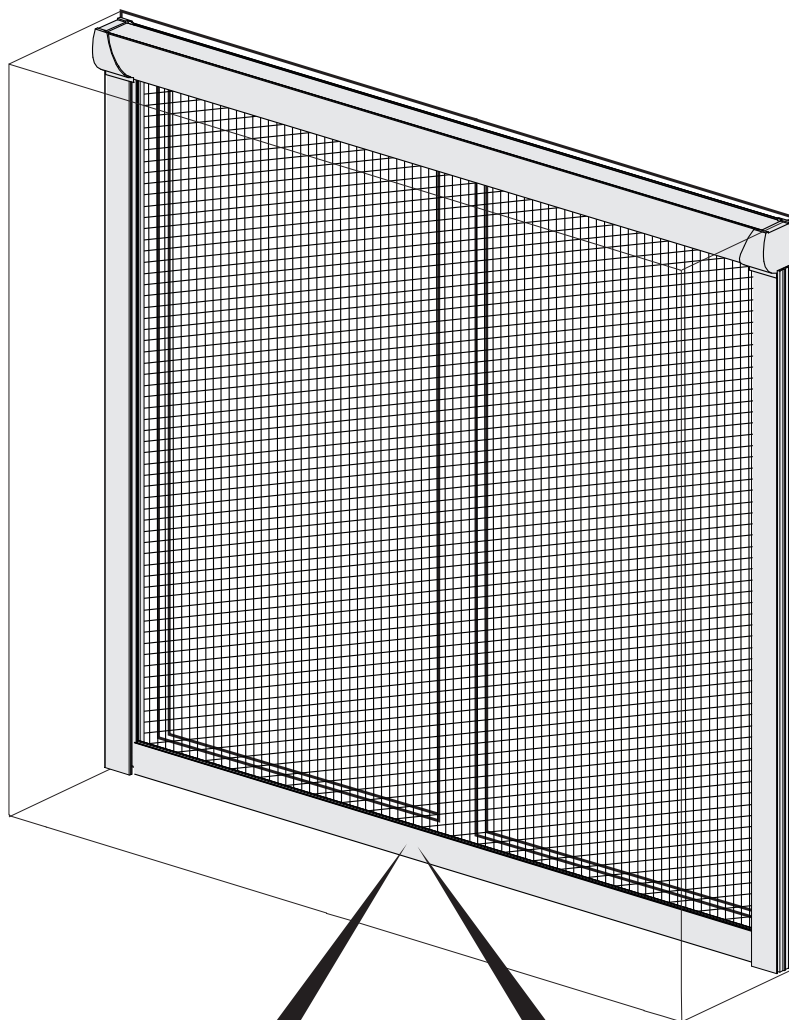


10



11





**FERMER**



**OUVRIR**

### TENSION DU RESSORT

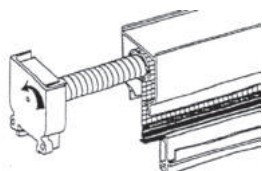
**Si votre moustiquaire remonte brutalement ou ne remonte pas complètement vérifier la tension du ressort.**

- 1 - Enlever le ruban adhésif «IMPORTANT».
- 2 - Enlever l'embout et le ressort de quelques centimètres et le laisser se détendre lentement (attention à la tension).
- 3 - Enrouler complètement la toile sur son axe et tourner le ressort dans le sens de la flèche.

Nombre de tours selon le modèle :

- Moustiquaire enroulable hauteur 100 cm : 6 tours à la main
- Moustiquaire enroulable hauteur 160 cm : 12 tours à la main
- Moustiquaire enroulable hauteur 230 cm : 7 tours à la main
- Moustiquaire enroulable baie vitrée : 18 tours à la main

- 4 - Emboîter l'embout avec le ressort et remettre l'autocollant.
- 5 - Tester la tension du ressort



*Votre avis nous intéresse !  
Envoyez vos remarques, idées, améliorations  
par mail à [serviceconso@jouvence.fr](mailto:serviceconso@jouvence.fr)*

Les informations recueillies sur notre site internet sont nécessaires afin d'assurer le suivi de nos produits (modification de notice, norme, problème quelconque...). Elles font l'objet d'un traitement informatique et sont à strict usage interne de Moustikit.

Retrouvez aussi nos notices, vidéos, conseils, pièces détachées vendues en ligne sur notre site  
<https://www.moustikit.com/>

**Consultez le site internet  
Moustikit**

