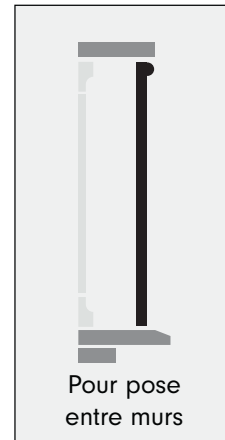
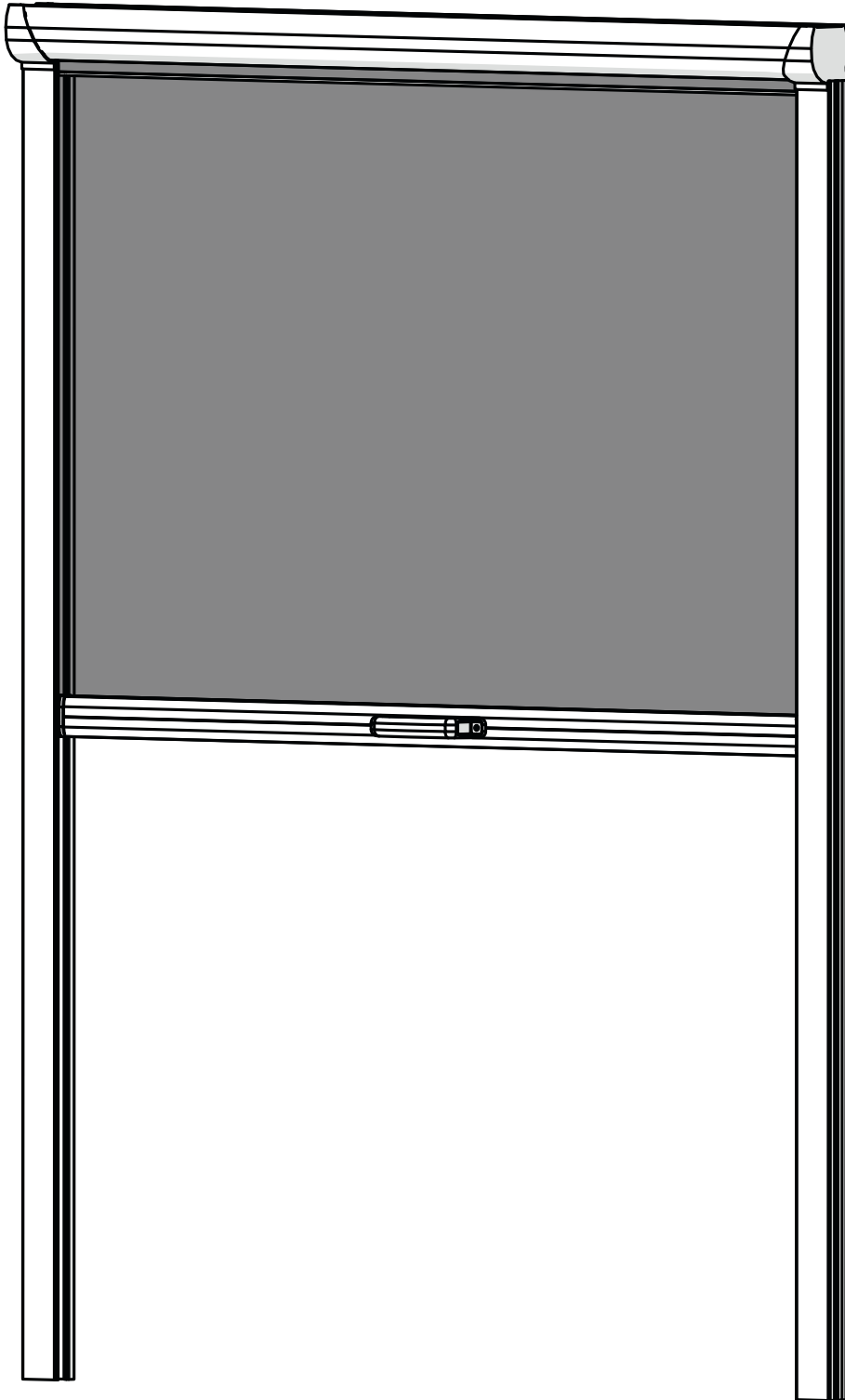
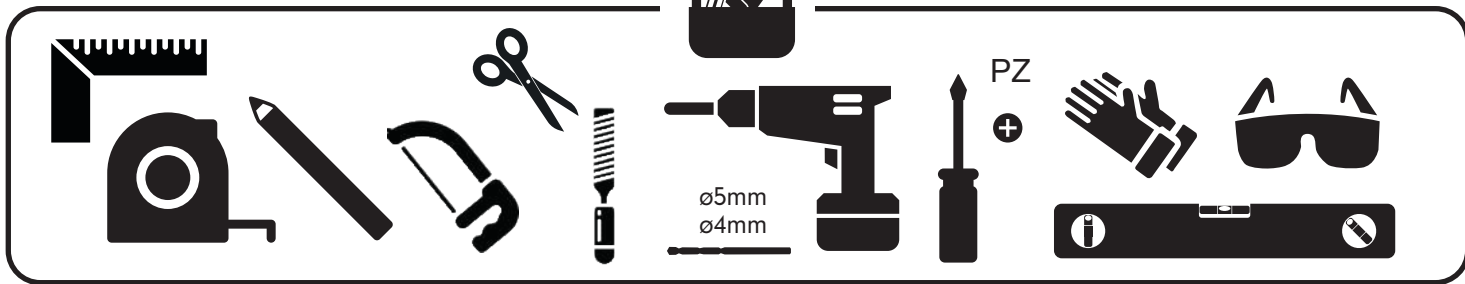


NOTICE MOUSTIQUAIRE ENROULABLE VERTICALE EN KIT RECOURPABLE





Montage sur une surface plane et propre



Visserie pour mur plein

G
(x1)



H
(x1)

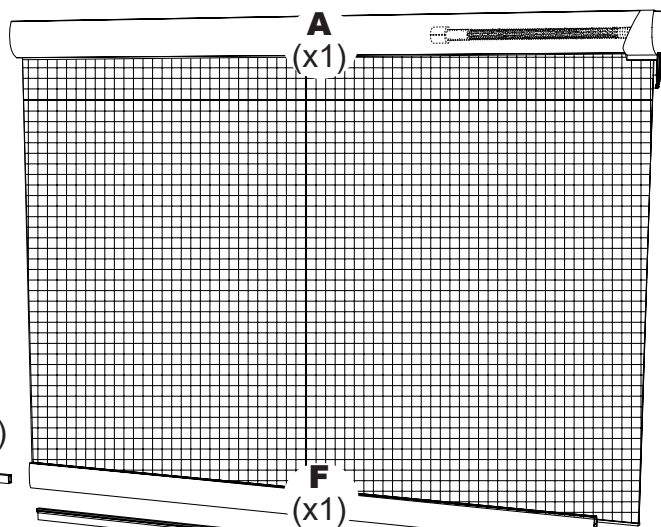


C
(x2)



D
(x2)

B
(x2)



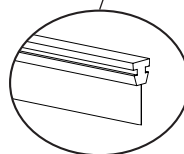
A
(x1)

F
(x1)

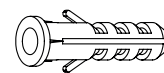


I
(x1)

E
(x1)



J
(x6)



5x25

K
(x6)



3.5x30

L
(x2)



3.5x9.5



1

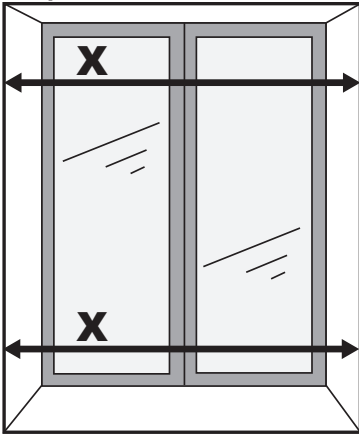
1



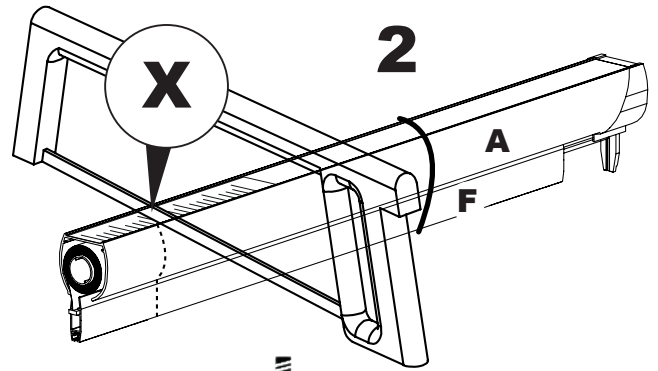
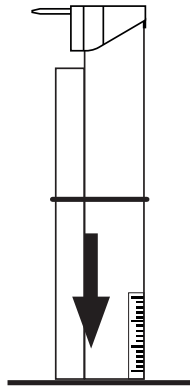
Veillez à bien vérifier la perpendicularité de vos murs à l'aide de votre équerre



Ne retirer les colliers de maintien qu'après la coupe.



Retenir **X** mini.



3



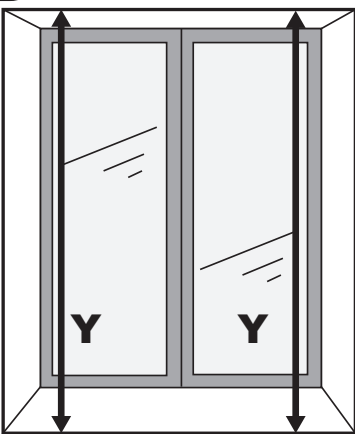
Ebavurer les profils à l'aide de votre lime

2

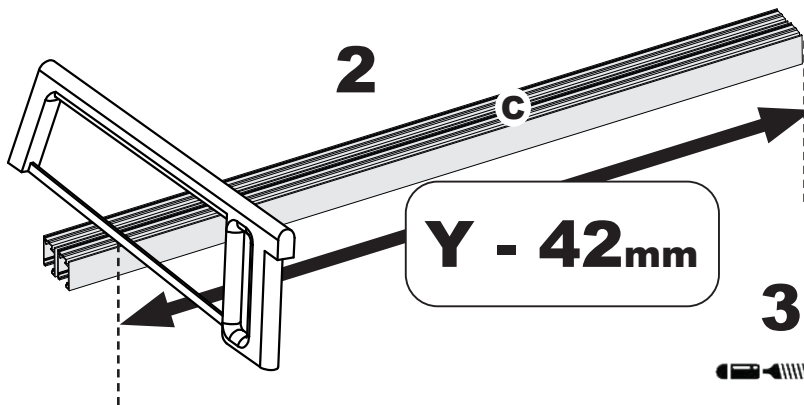
1



Avant de couper, retirer le joint de barre finale à l'intérieur des coulisses.



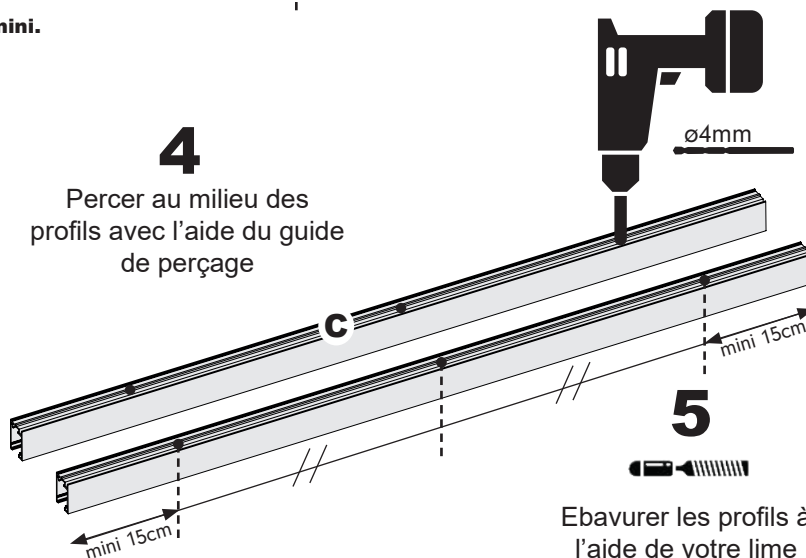
Retenir **Y** mini.



Ebavurer les profils à l'aide de votre lime

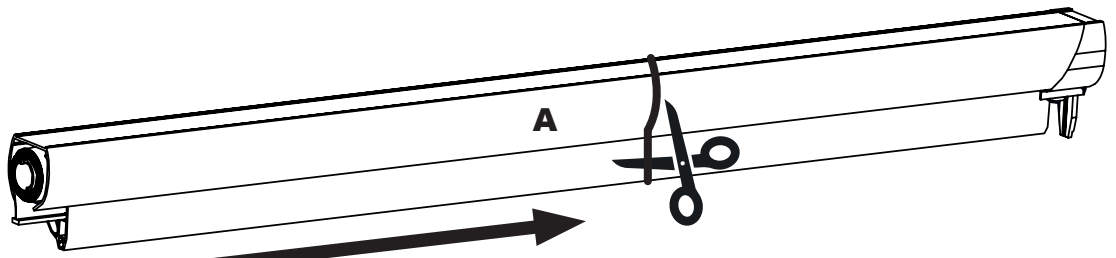
4

Percer au milieu des profils avec l'aide du guide de perçage

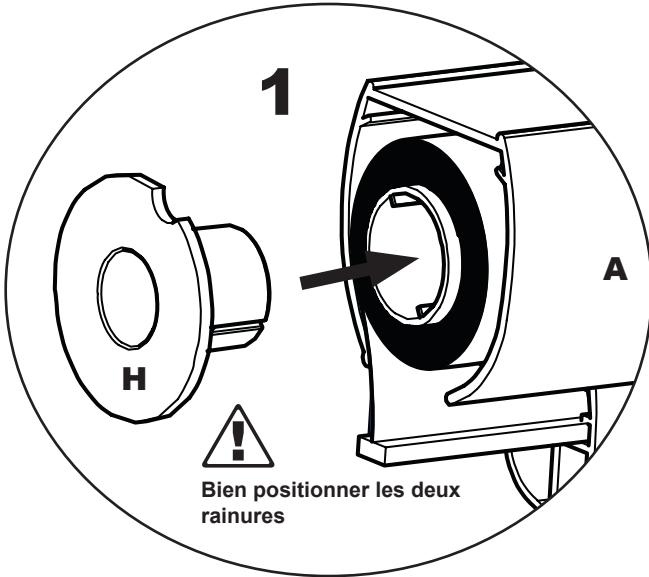


Ebavurer les profils à l'aide de votre lime

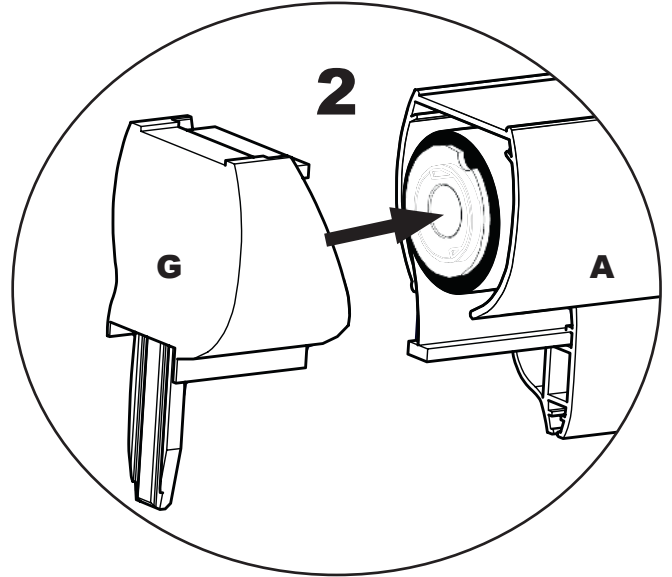
3



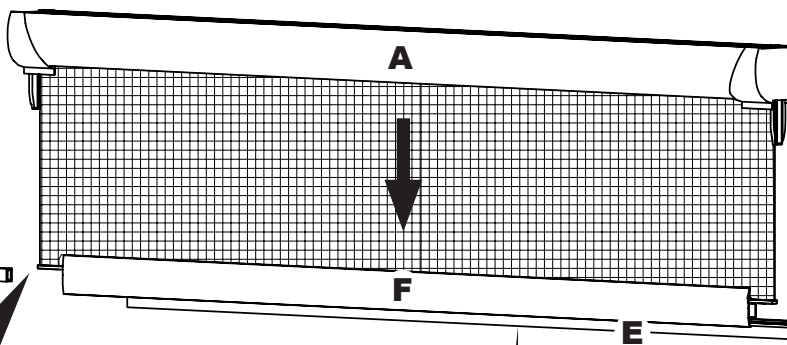
Décaler votre barre finale
sans aller au bout



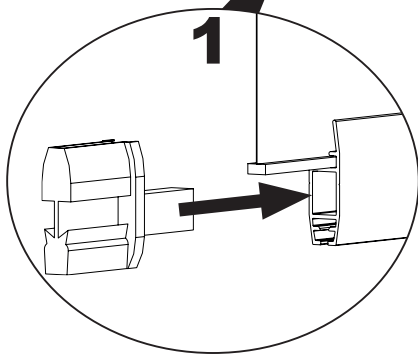
Bien positionner les deux
rainures



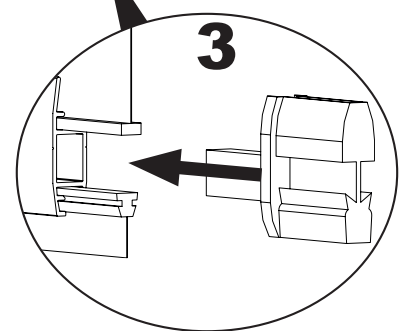
4



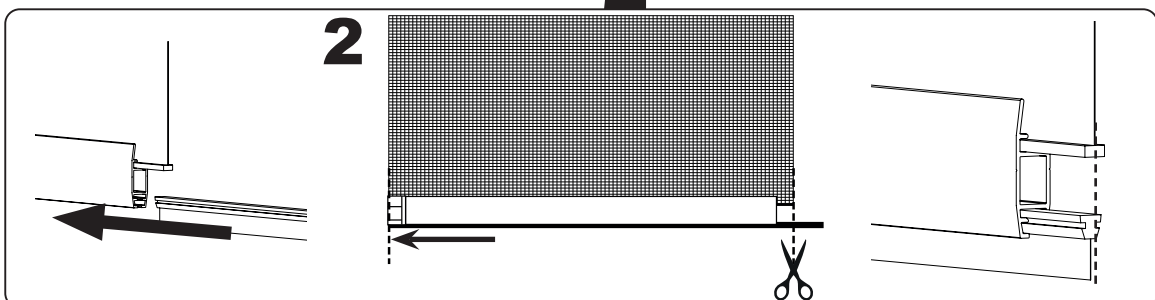
Enlever les pastilles
noires de protection



1



3

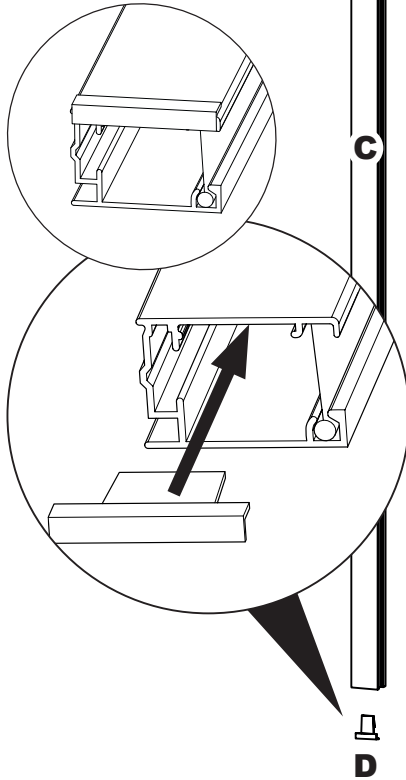


2

5

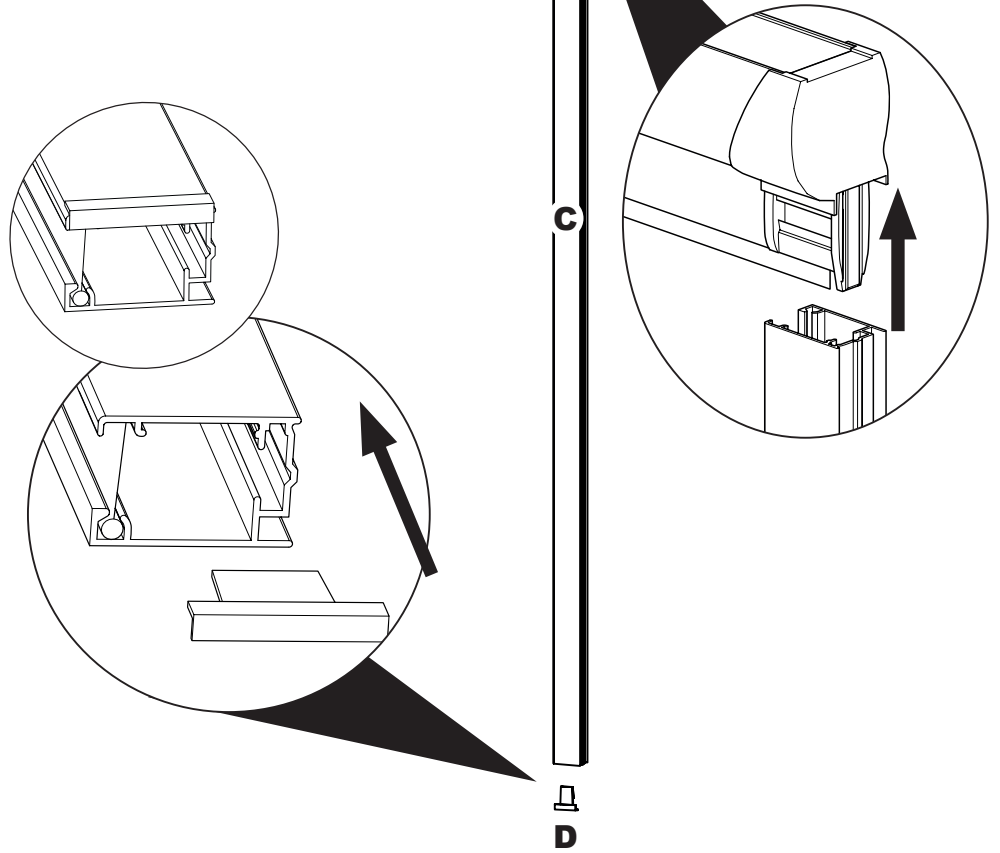
1

Mettre les embouts de glissière avant de mettre les coulisses sur le coffre



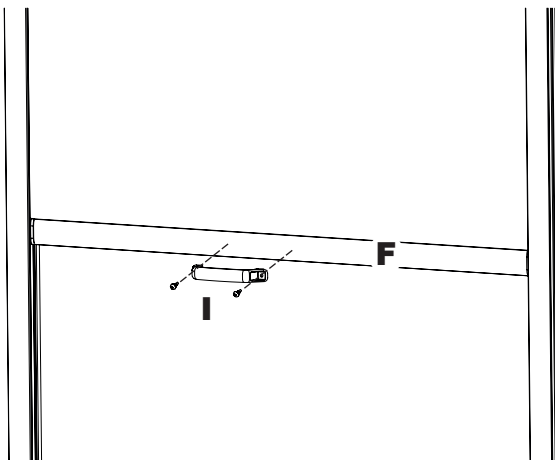
2

Mettre la moustiquaire au sol pour monter le coffre

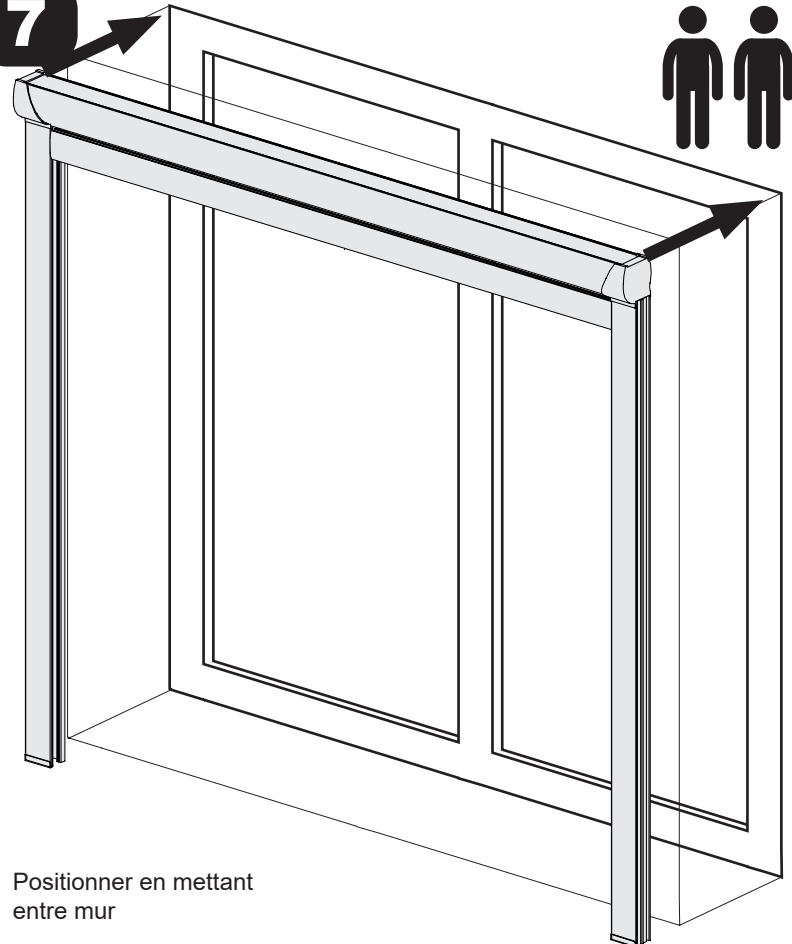


6

L
(x2)

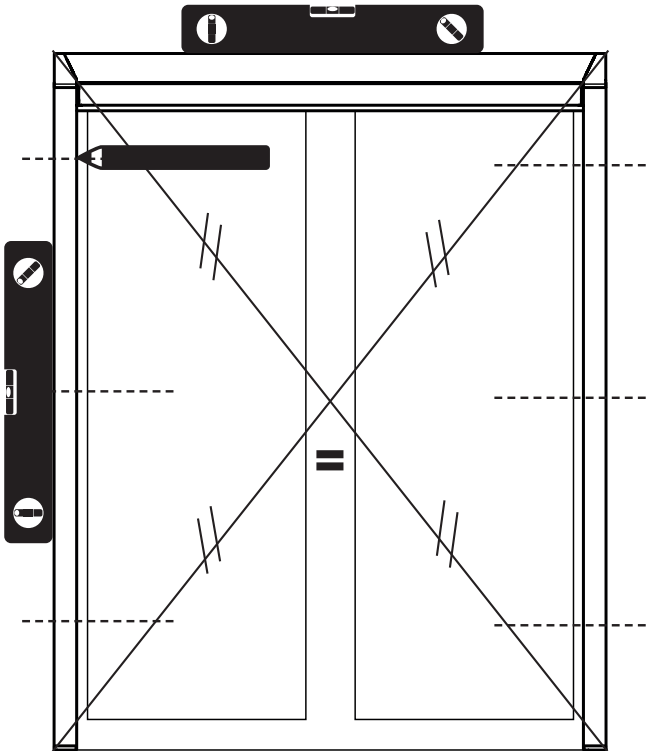


7

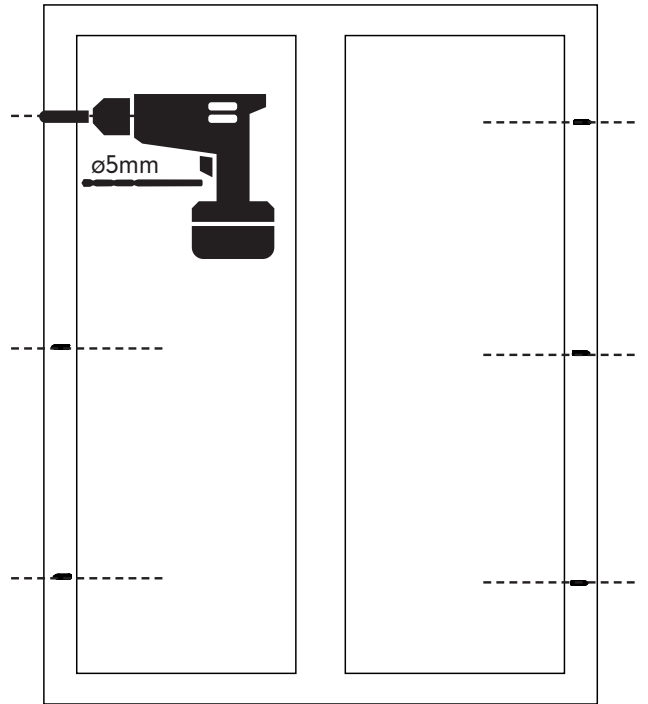
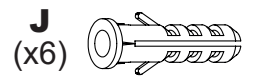


Positionner en mettant
entre mur

7



8

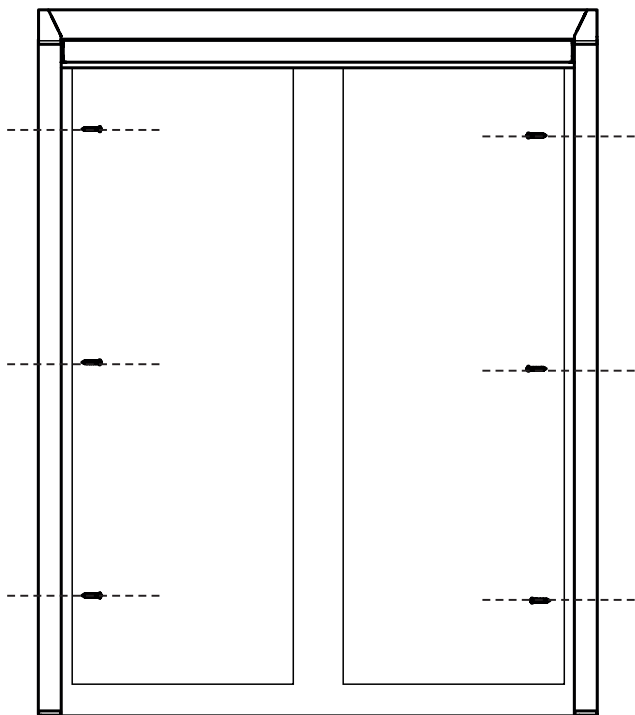


9



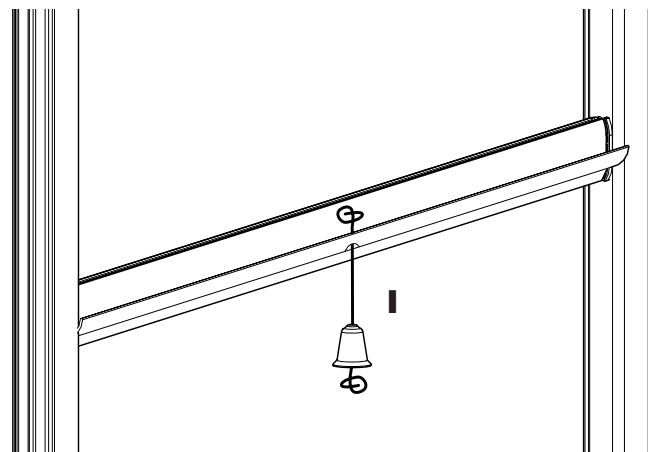
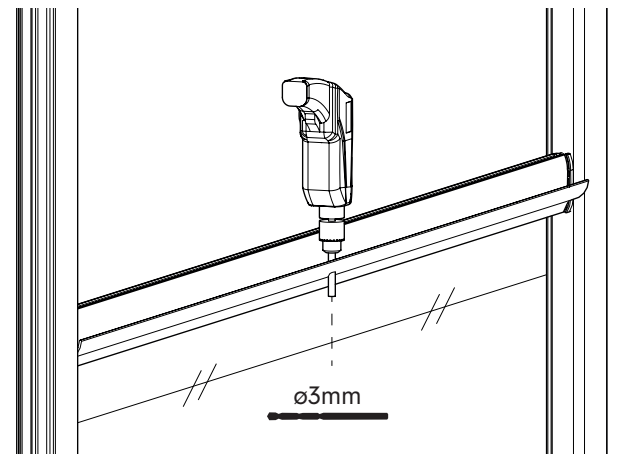
PZ

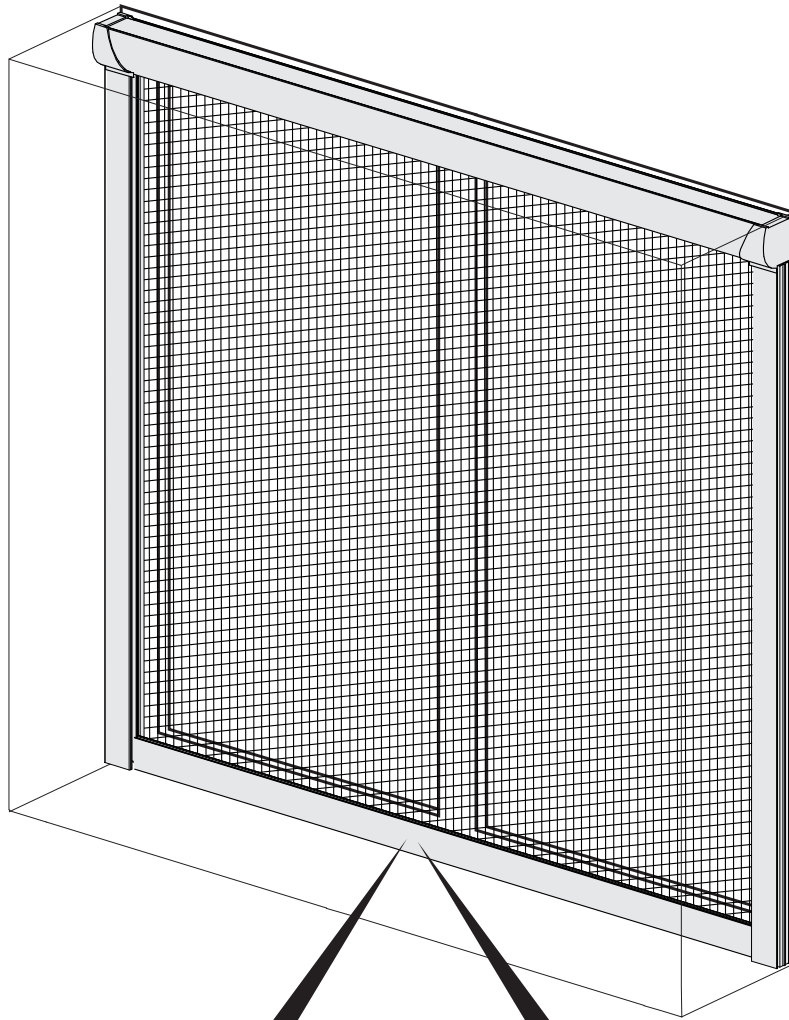
K (x6)



10

Optionnel





FERMER



OUVRIR

TENSION DU RESSORT

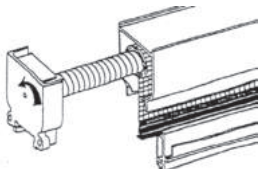
Si votre moustiquaire remonte brutalement ou ne remonte pas complètement vérifier la tension du ressort.

- 1 - Enlever le ruban adhésif «IMPORTANT».
- 2 - Enlever l'embout et le ressort de quelques centimètres et le laisser se détendre lentement (attention à la tension).
- 3 - Enrouler complètement la toile sur son axe et tourner le ressort dans le sens de la flèche.

Nombre de tours selon le modèle :

- Moustiquaire enroulable hauteur 100 cm : 6 tours à la main
- Moustiquaire enroulable hauteur 160 cm : 12 tours à la main
- Moustiquaire enroulable hauteur 230 cm : 7 tours à la main
- Moustiquaire enroulable baie vitrée : 18 tours à la main

- 4 - Emboîter l'embout avec le ressort et remettre l'autocollant.
- 5 - Tester la tension du ressort



*Votre avis nous intéresse !
Envoyez vos remarques, idées, améliorations
par mail à serviceconso@jouvence.fr*

Les informations recueillies sur notre site internet sont nécessaires afin d'assurer le suivi de nos produits (modification de notice, norme, problème quelconque...). Elles font l'objet d'un traitement informatique et sont à strict usage interne de Moustikit.

Retrouvez aussi nos notices, vidéos, conseils, pièces détachées vendues en ligne sur notre site
<https://www.moustikit.com/>

**Consultez le site internet
Moustikit**

