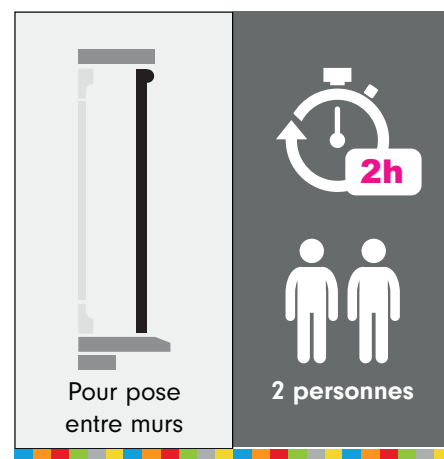
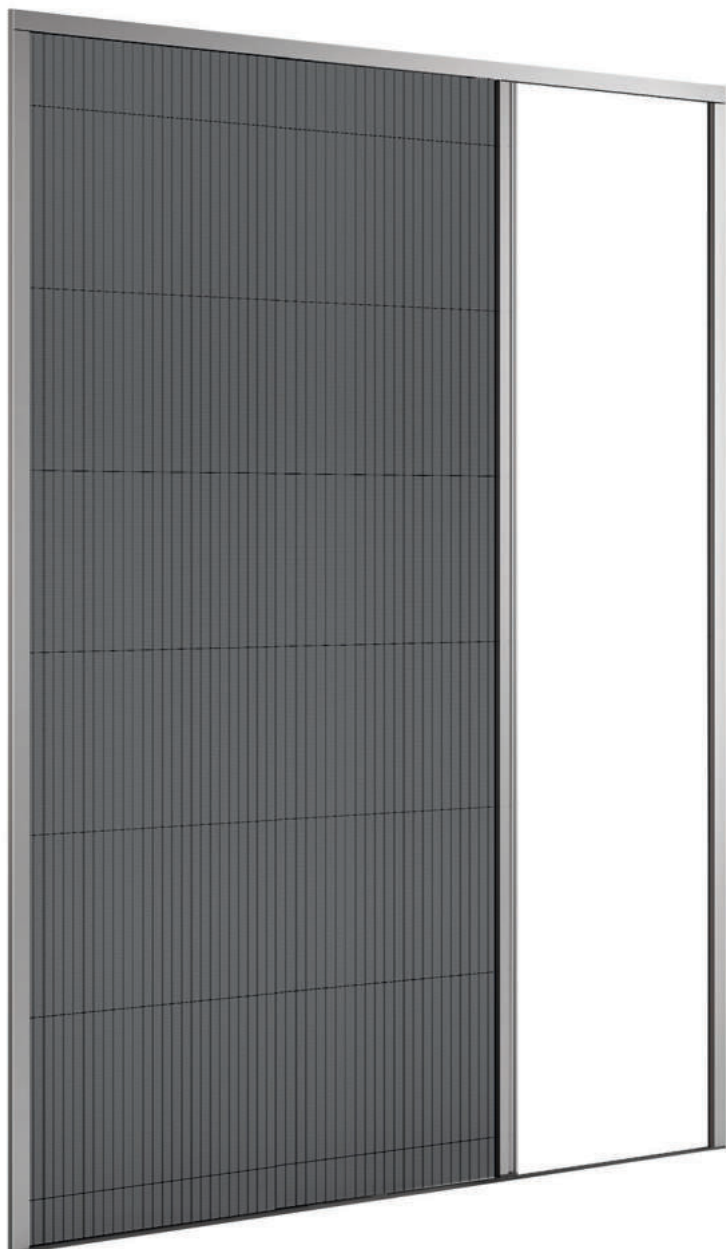


Mousti-Kit®

NOTICE MOUSTIQUAIRE PLISSÉE LATÉRALE EN KIT RECOUPABLE



**CONSULTEZ NOTRE SITE INTERNET ET NOS TUTORIELS VIDÉOS SUR NOTRE
CHAÎNE YOUTUBE EN SCANNANT LES CODES CI-DESSOUS**



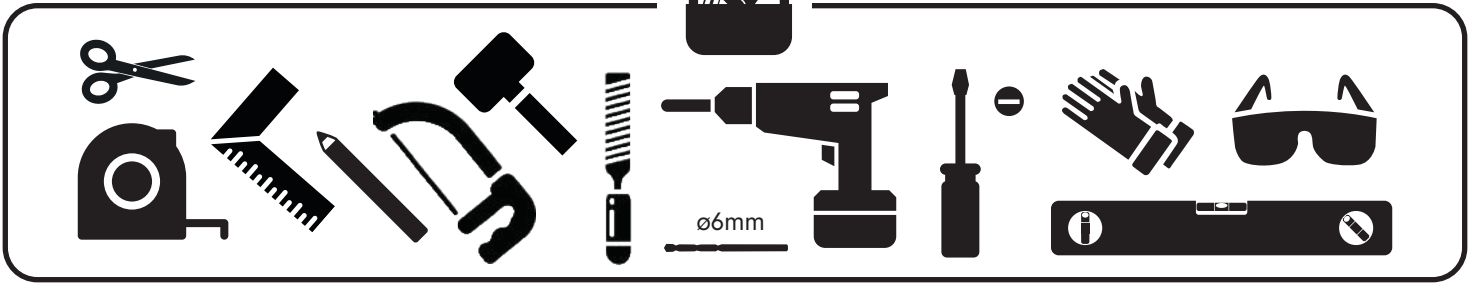
Site web
Moustikit.com



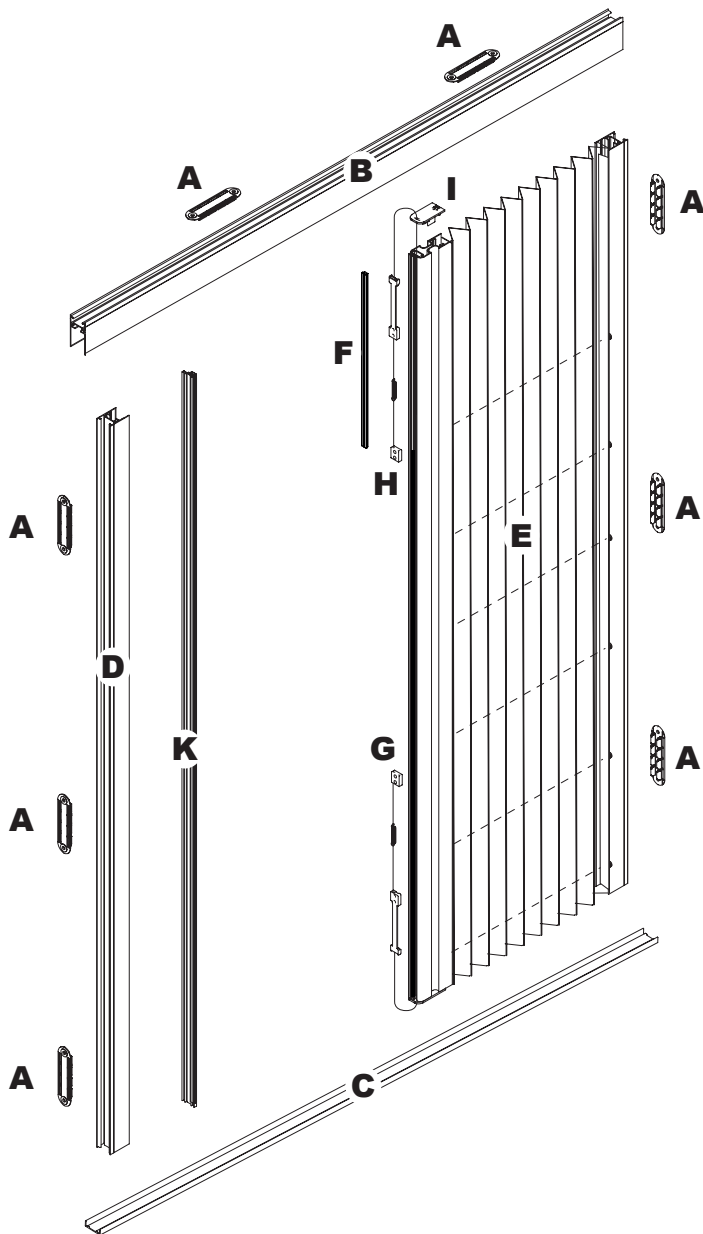
Consulter la
vidéo de montage
plissée latérale






Notre chaîne
Youtube

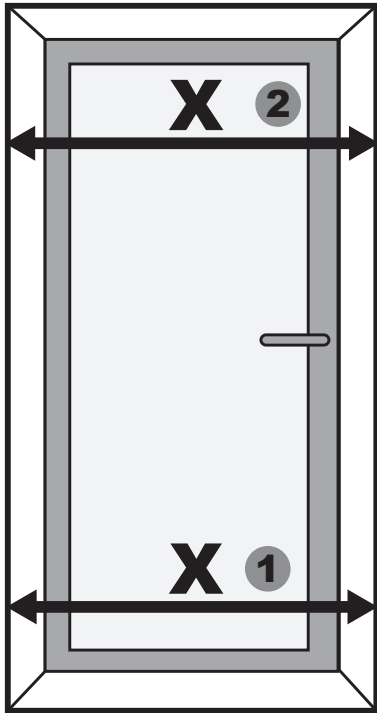


Montage sur une surface plane et propre



- L** (x16)  6x30
- M** (x16)  4x35
- N** (x1) 

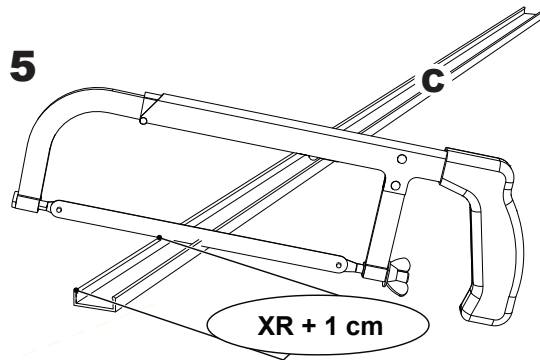
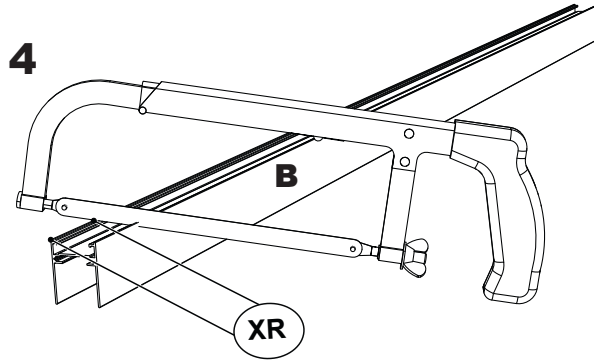
1



Retenir **X** mini.

3 CHUTE XR À COUPER

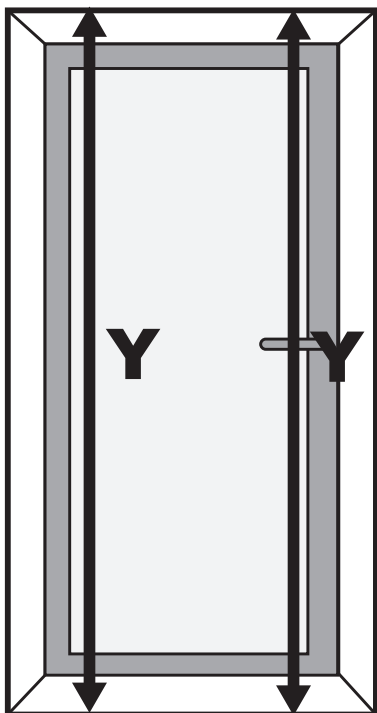
Largeur du produit 100, 140 ou 180 - X = centimètres



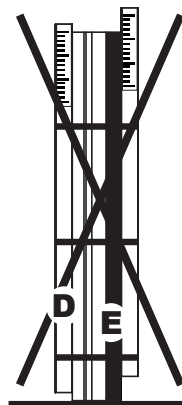
6

Ebavurer les profils à l'aide de votre lime

1



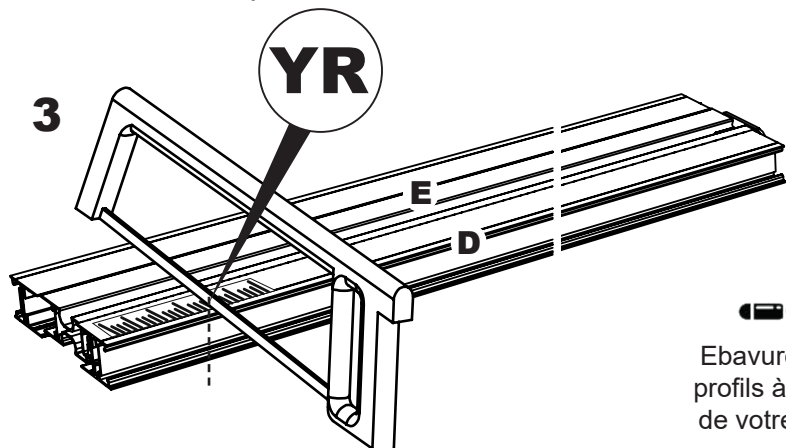
Retenir **Y** mini.



Ne pas retirer le ruban adhésif de maintien

2 CHUTE YR À COUPER

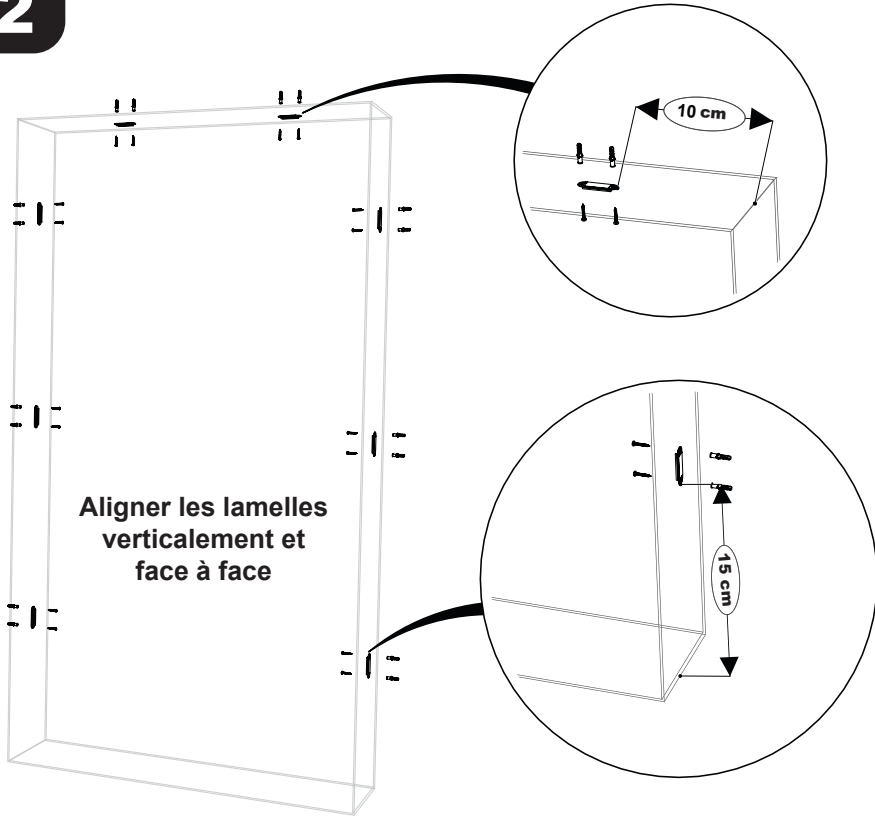
Hauteur du produit 230 - Y = centimètres



4

Ebavurer les profils à l'aide de votre lime

2



1



L
(x16)

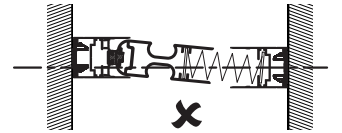
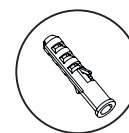
M
(x16)

A
(x8)

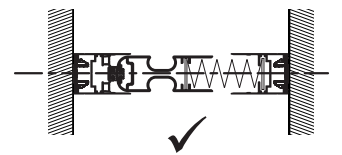
2



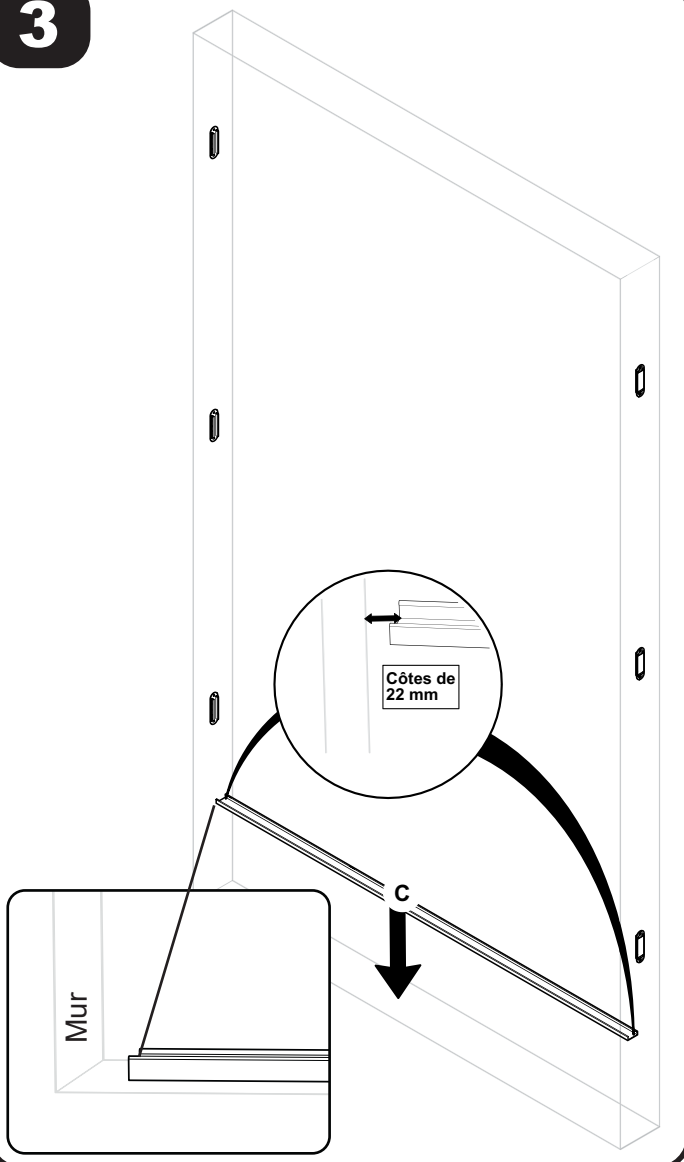
3



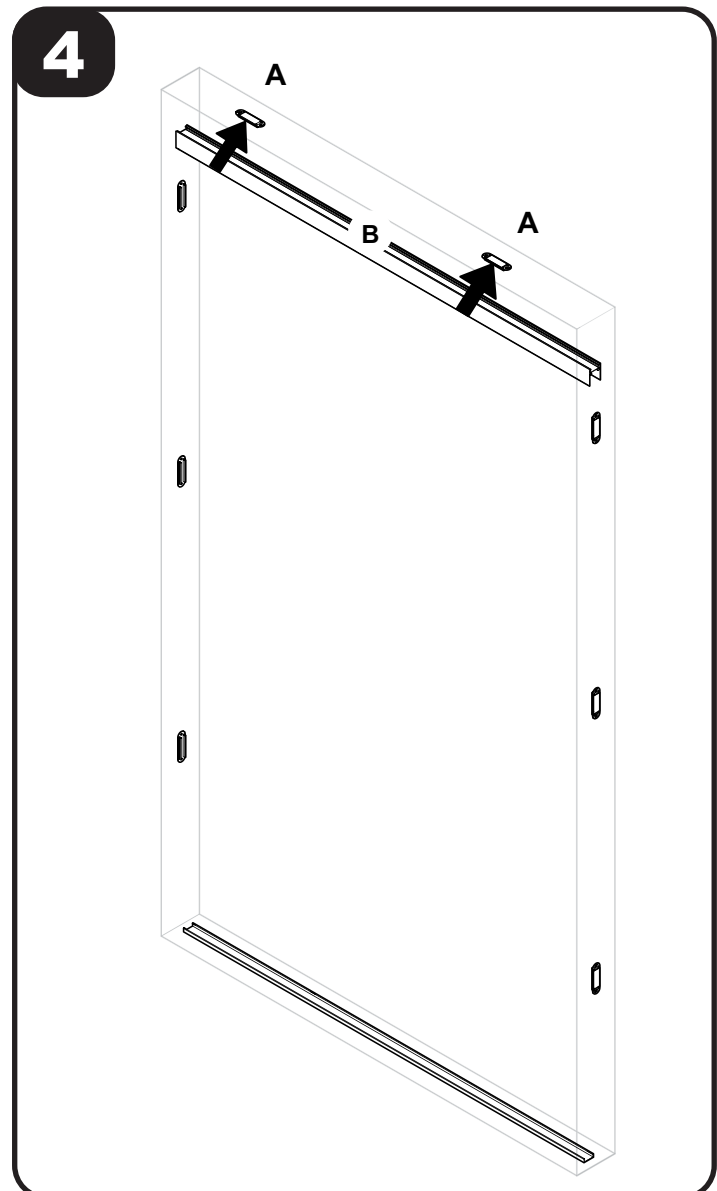
4

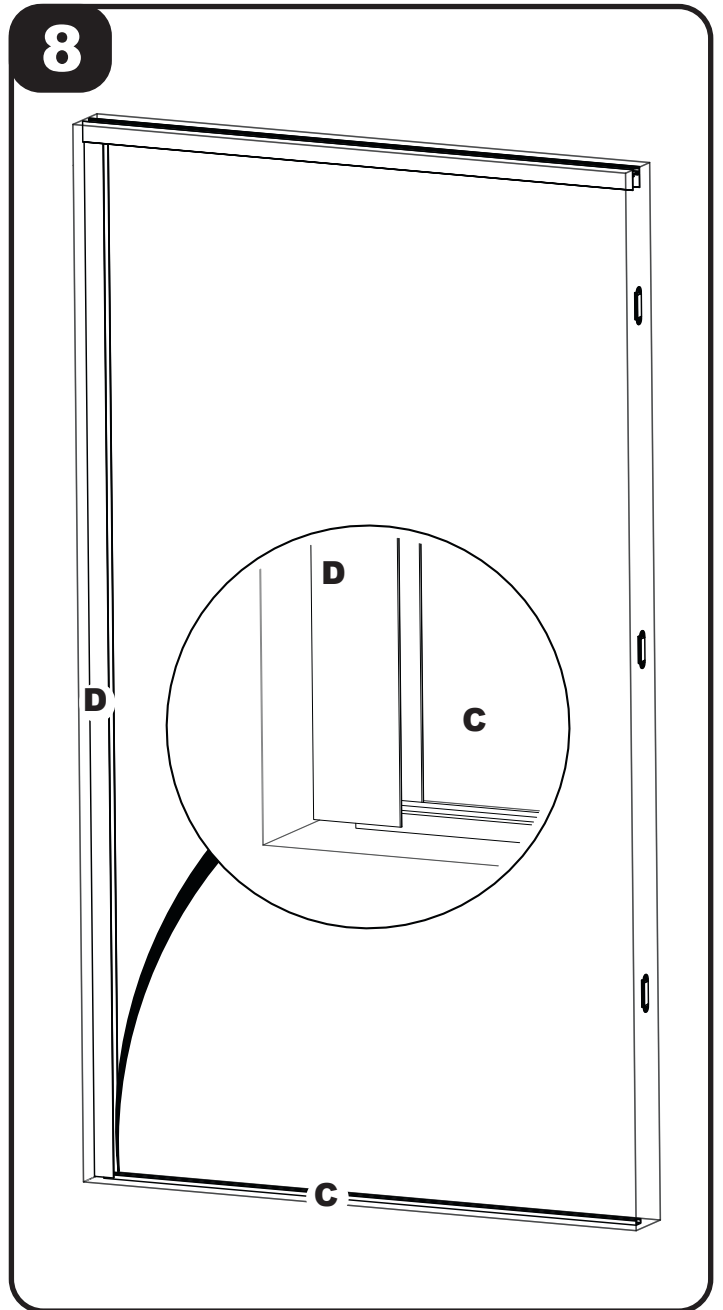
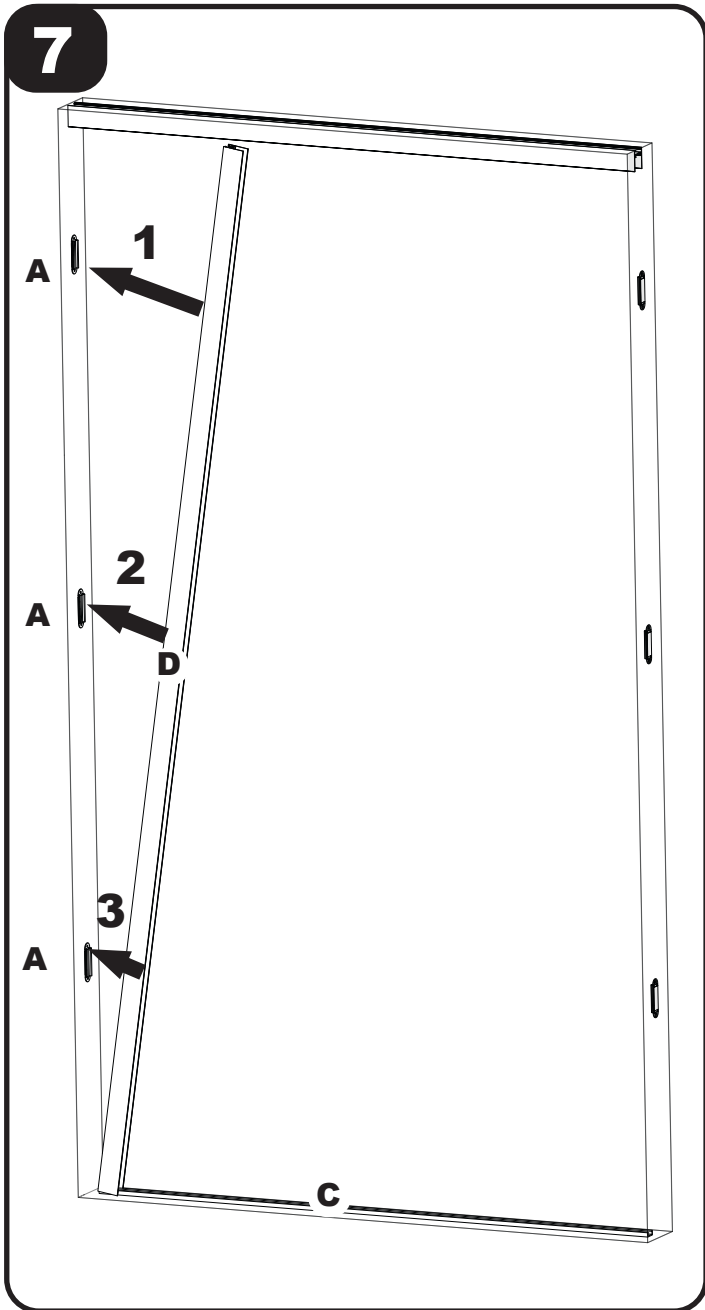
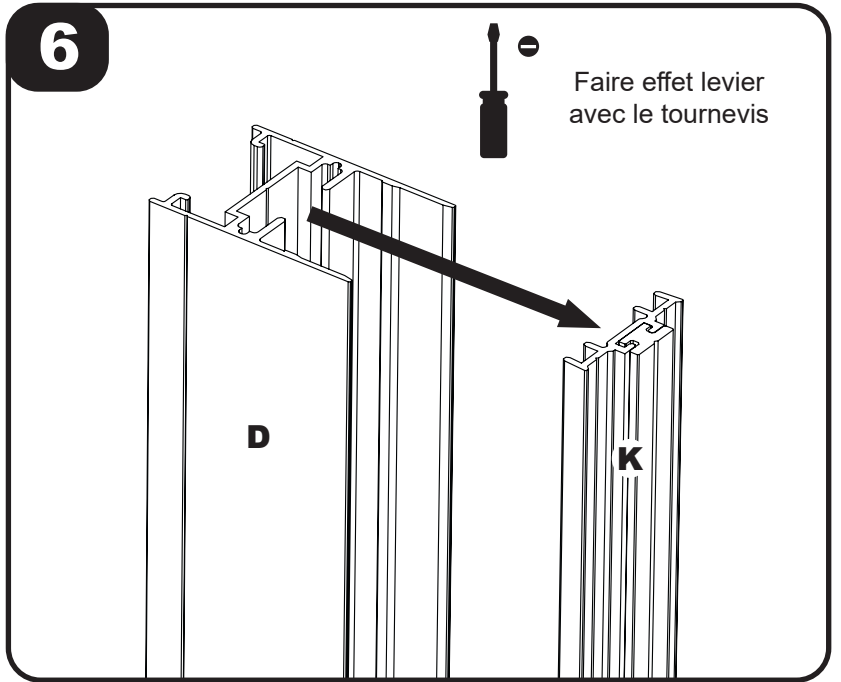
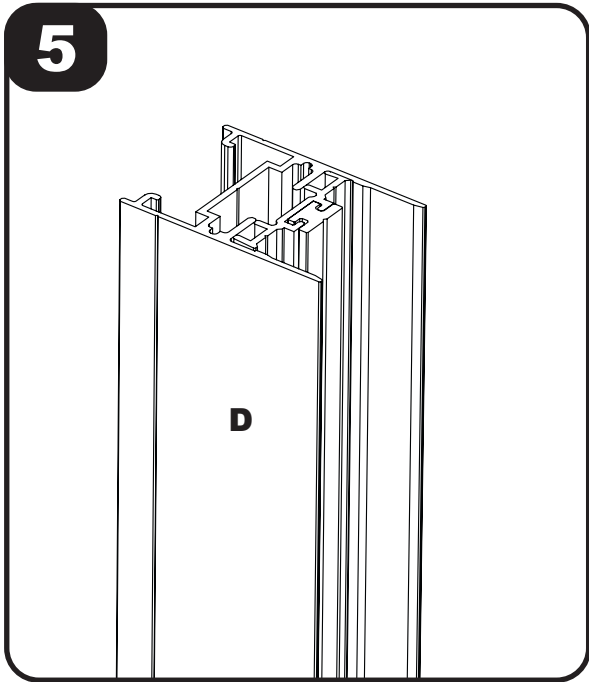


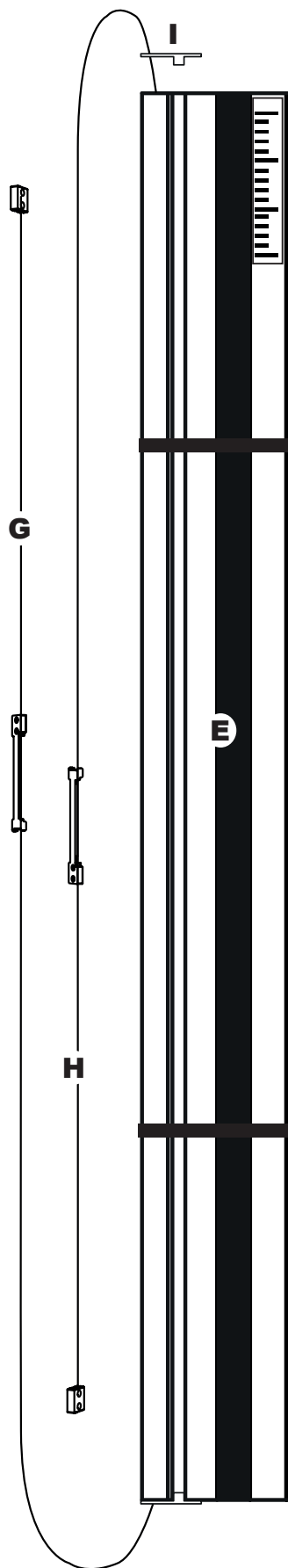
3



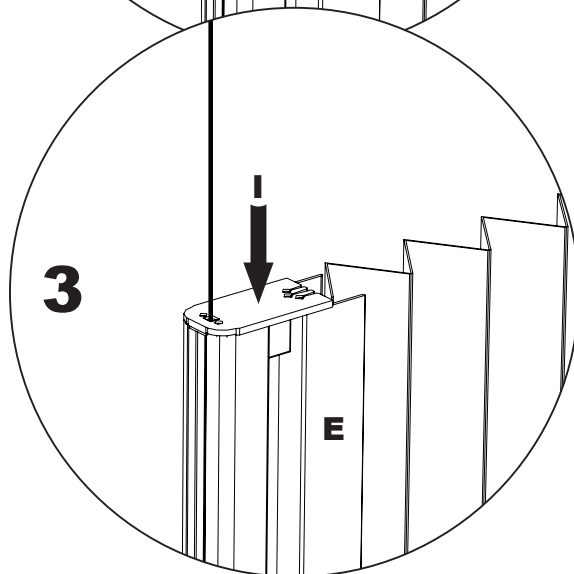
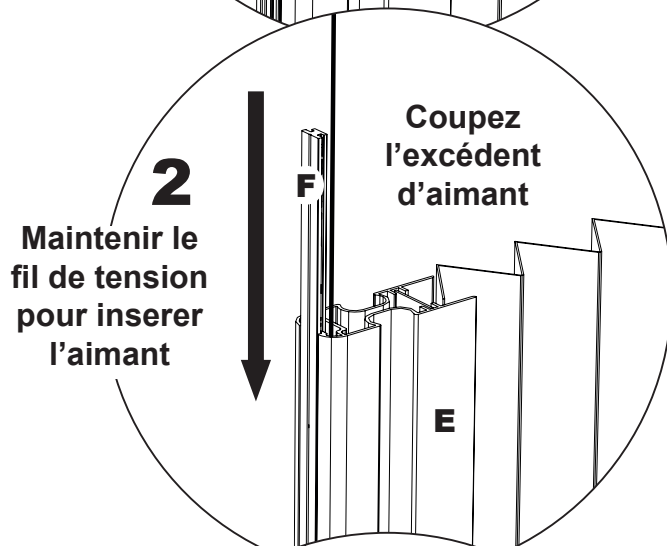
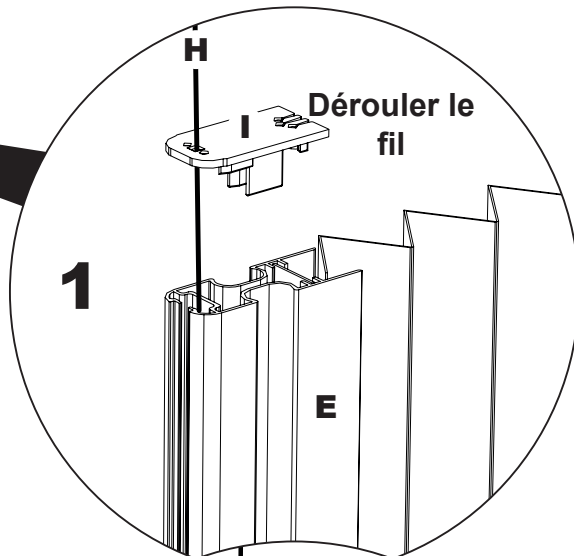
4



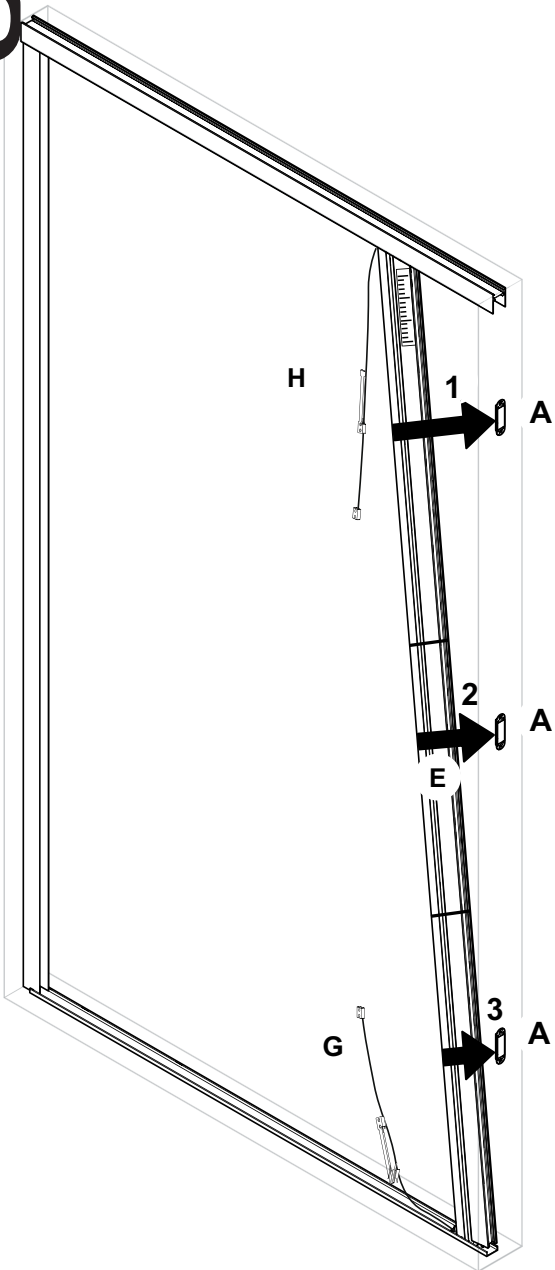




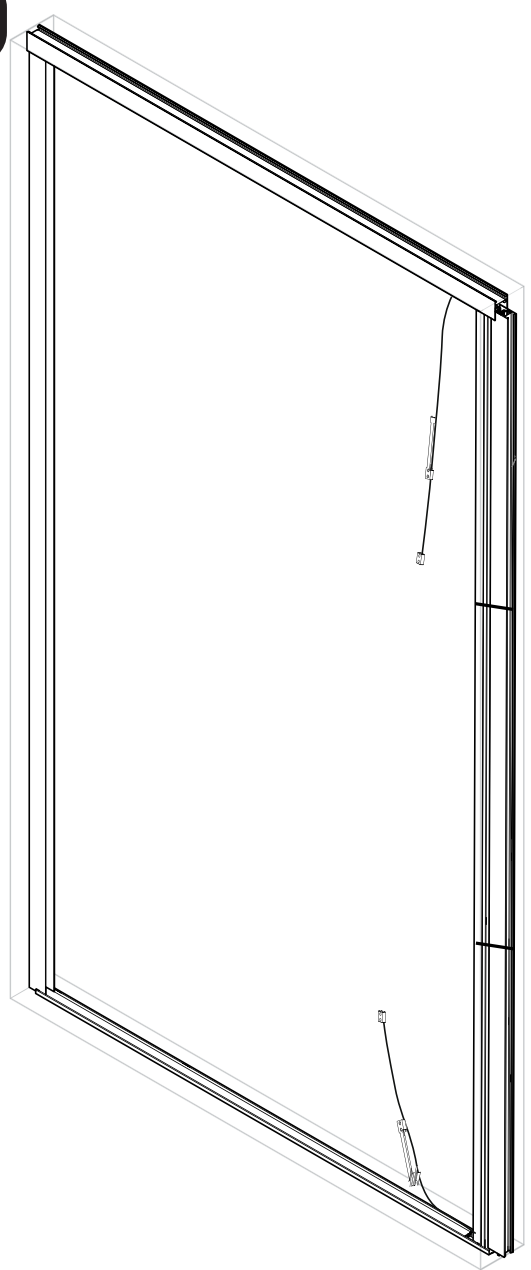
Tirez le fil H vers l'extérieur
du profil E

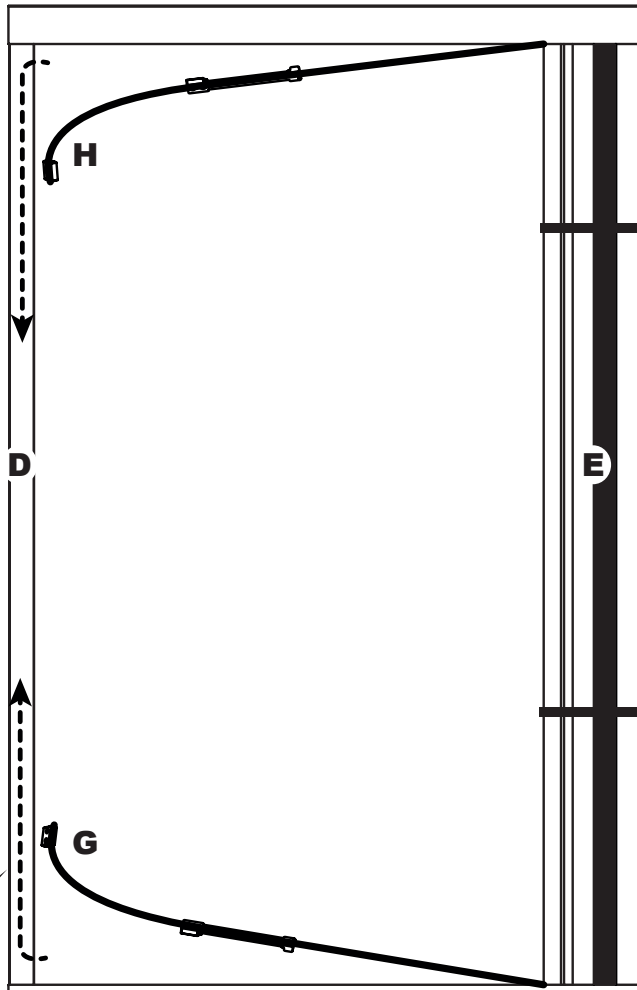


10



11

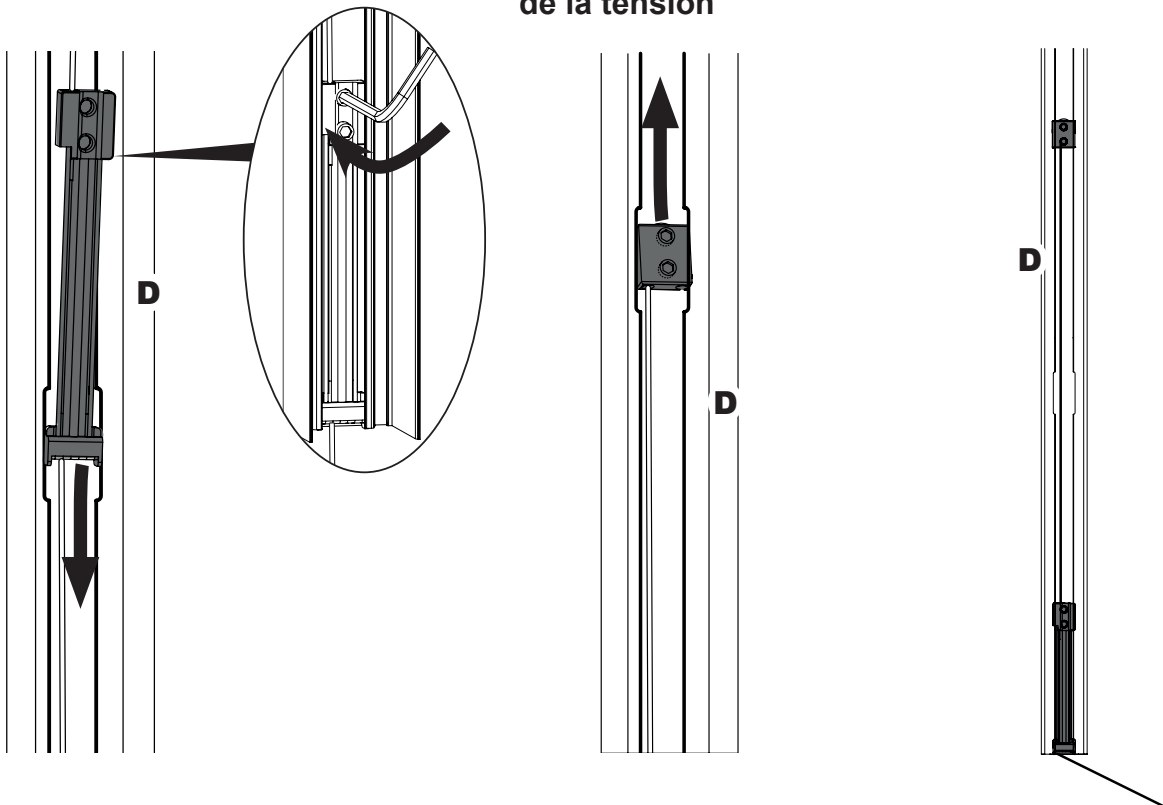


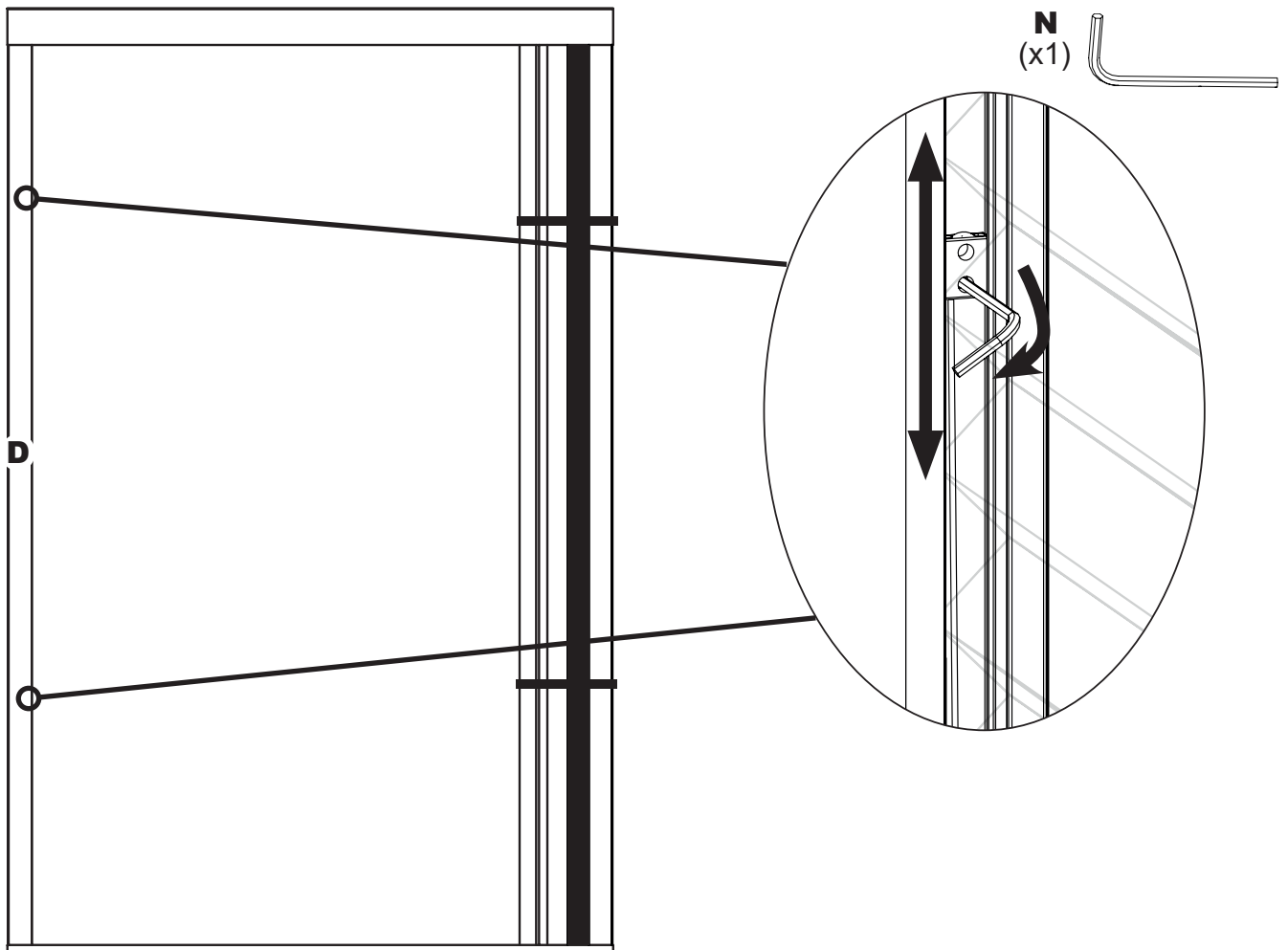


12

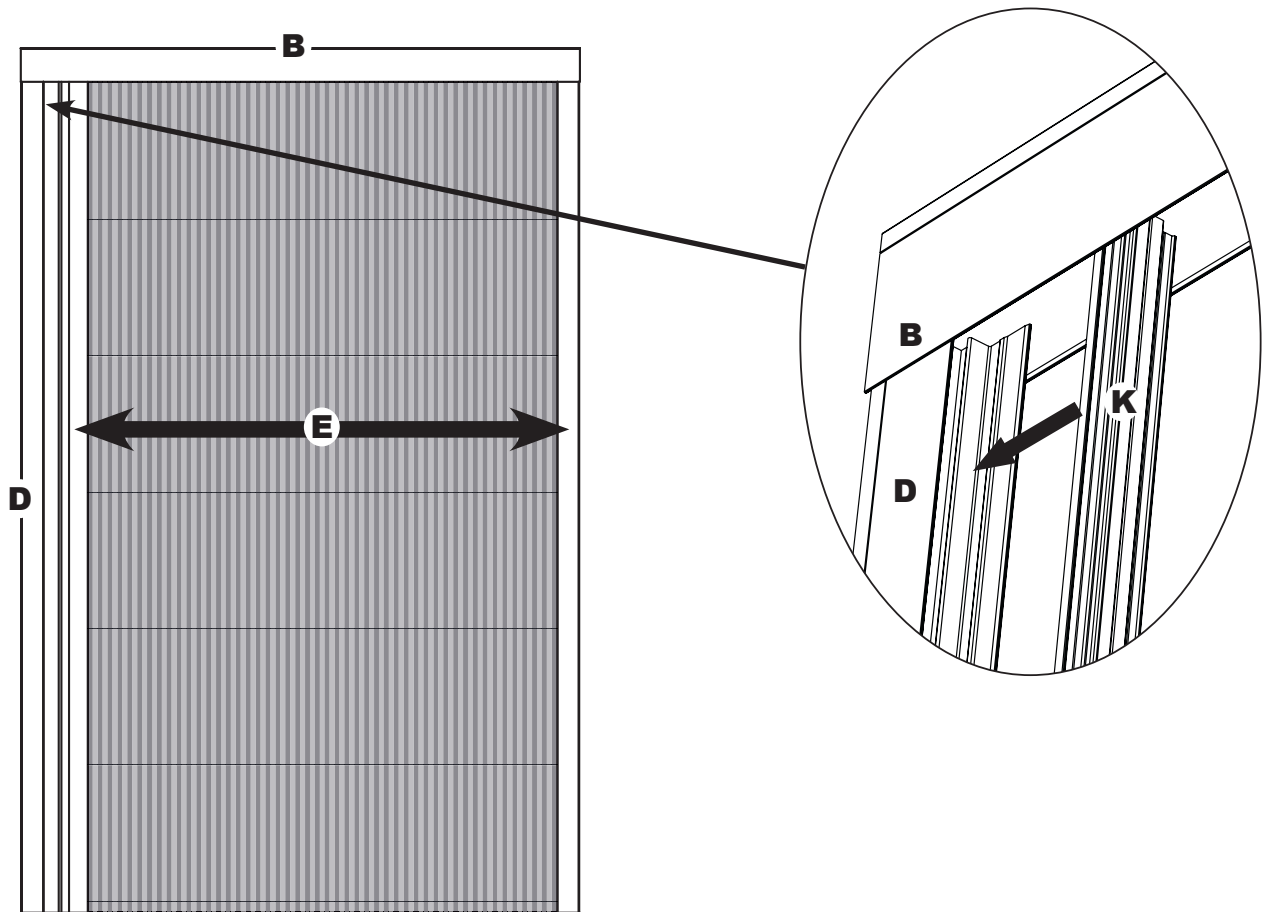
Ne pas serrer trop fort pour le réglage de la tension

N
(x1) 



13

Enlevez le ruban adhésif de maintien et testez la tension des fils en ouvrant la moustiquaire.
 Pour régler de nouveau la tension des fils, ouvrez complètement la moustiquaire.
 Après réglage, clipsez l'aimant au profil.



*Votre avis nous intéresse !
Envoyez vos remarques, idées, améliorations
par mail à serviceconso@jouvence.fr*

Les informations recueillies sur notre site internet sont nécessaires afin d'assurer le suivi de nos produits (modification de notice, norme, problème quelconque...). Elles font l'objet d'un traitement informatique et sont à strict usage interne de Moustikit.

Retrouvez aussi nos notices, vidéos, conseils, pièces détachées vendues en ligne sur notre site
<https://www.moustikit.com/>

**Consultez la vidéo de montage
moustiquaire plissée latérale**



**Consultez le site internet
Moustikit**

